

BRFD-80E

Descrizione

Costruzione - Modello realizzato in acciaio inox CrNi 18/10 AISI 304, con piano di spessore 2 mm, satinatura superficiale Scotch-Brite, particolari cromati.

Modello - Brasiere fisse multifunzione elettriche, per uso professionale. Dotate di vasca fissa h=100 con spesso fondo inox termodiffusore, controllo termostatico per regolazione temperatura fino a 300 °C.

Dotazioni - Staffe di fissaggio.



BRFD-80E

Description

Construction - Fabricated using CrNi 18/10 AISI 304 grade Stainless Steel Scotch-Brite Satin polish Finish, incorporating 2mm thick worktop, chromed details.

Model - Professional Electric Bratt Pan with 100mm deep fixed single tank with highly efficient conductive stainless steel base, thermostatically controlled up to 300deg C.

Fittings - Fixing system.

Bezeichnung

Aufbau - Modell aus Edelstahl CrNi 18/10 AISI 304 hergestellt, Deckplatte mit einer Stärke von 2 mm, Satinierung der Oberfläche Scotch-Brite, Einzelteile verchromt.

Modell - Elektro Multifunktionsbratpfannen fest, für den professionellen Gebrauch. Ausgestattet mit festem Behälter h=100, mit dicker wärmeverteilernder Edelstahlboden, Thermostatsteuerung zur Temperaturregelung bis zu 300 °C.

Ausstattungen - Fixiersystem.

Description

Construction - Modèle réalisé en acier inox CrNi 18/10 AISI 304, avec plan de 2 mm d'épaisseur, satinage superficiel Scotch-Brite, détails chromés.

Modèle - Sauteuses fixes multifonctions électriques, à usage professionnel. Équipées d'une cuve fixe h=100, avec fond épais en inox thermo-diffuseur, contrôle thermostatique pour la régulation de la température jusqu'à 300 °C.

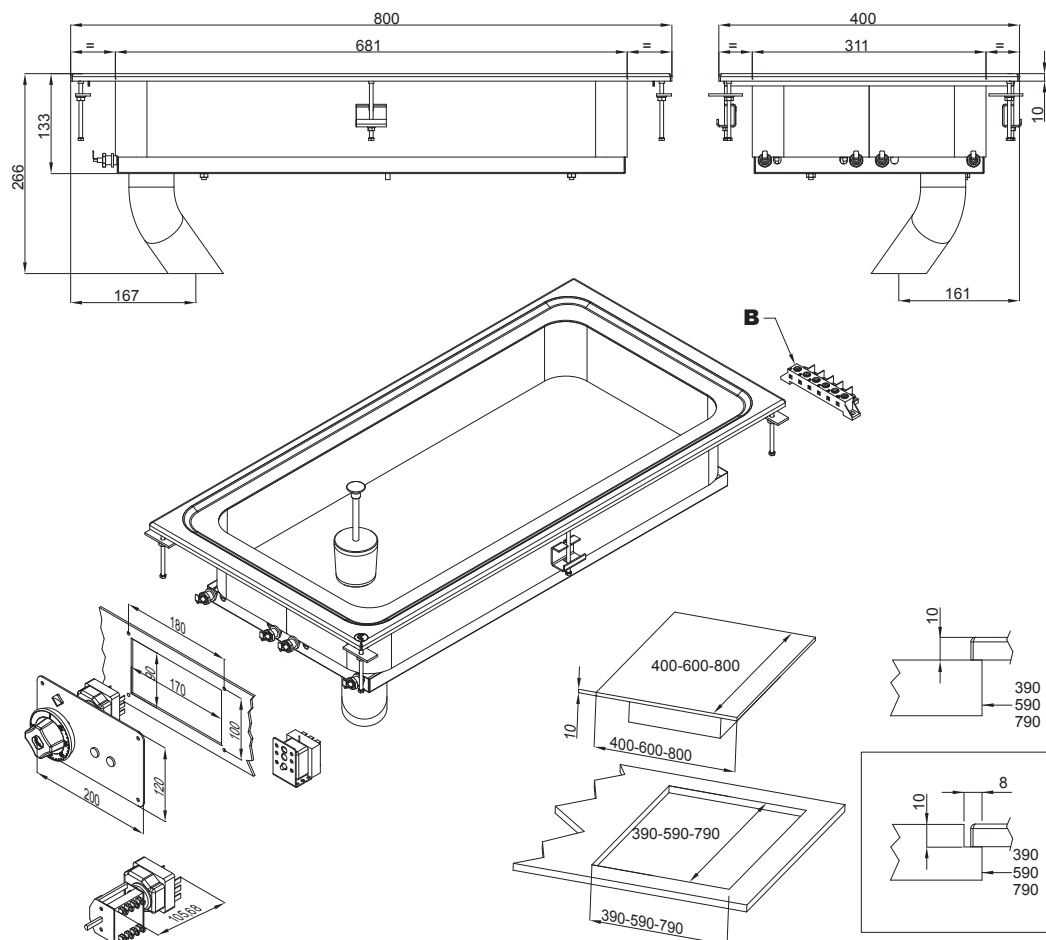
Équipements - Système de fixation.

Descripción

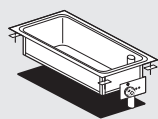
Construcción - Modelo realizado en acero inox CrNi 18/10 AISI 304, con plano de 2 mm de grosor, satinado superficial Scotch-Brite, detalles cromados.

Modelo - Sartenes fijas multifunción electricas, para uso profesional. Cuba fija h=100 con fondo de gran espesor de inoxidable termodifusor, control termostático para regular la temperatura hasta 300 °C.

Dotaciones - Sistema de fijación.



A	Targhetta caratteristica / Data plate / Typenschild Plaque des caractéristiques / Chapa de características
B	Allacciamento elettrico / Electrical connection / Elektrischer Anschluss / Raccordement électrique / Conexión eléctrica



BRFD-84ET

Modelli Models Modele Modelos Modelos	Dimensioni Dimensions Abmessungen Dimensions Dimensiones	Vasca Tanks Becken Cuves Cubas	Potenza totale Total power Gesamtleistung Puissance total Potencia total	Vollaggio e frequenza Voltage and frequency Spannung und Frequenz Tension et fréquence Voltaje y frecuencia	Peso/Volume Weight/Volume Gewicht/Volumen Poids/Volume Peso/Volumen
	cm	cm	kW	V~ • Hz	kg/m ³
BRFD-84ET	40x80x28h	30x68x10h	⚡ 5,2	400V-2N / 230V-3 • 50/60	60 / 0,2