

TPD-80E

Descrizione

Costruzione - Modello realizzato in acciaio inox CrNi 18/10 AISI 304, con piano di spessore 2 mm, satinatura superficiale Scotch-Brite, particolari cromati.

Modello - Tuttapiastro elettrico, per uso professionale. Piano di cottura con ampia piastra divisa in quattro zone di cottura in cromo-molibdeno di spessore 20 mm. Manopole di regolazione a quattro posizioni con limitatori termostatico di temperatura, max. 450 °C.

Dotazioni - Staffe di fissaggio.



TPD-80E

Description

Construction - Fabricated using CrNi 18/10 AISI 304 grade Stainless Steel Scotch-Brite Satin polish Finish, incorporating 2mm thick worktop, chromed details.

Model - Professional Electric Solid Top. 20mm thick chrome-molibdeno top for the best in heat conductivity. Four position thermostat control to 450degC.

Fittings - Fixing system.

Bezeichnung

Aufbau - Modell aus Edelstahl CrNi 18/10 AISI 304 hergestellt, Deckplatte mit einer Stärke von 2 mm, Satinierung der Oberfläche Scotch-Brite, Einzelteile verchromt.

Modell - Elektrokochplatte für den professionellen Gebrauch. Kochfeld mit großer, in vier Kochfelder geteilter Platte aus Chrom-Molybdän mit einer Dicke von 20 mm. Vierstufige Regler mit thermostatischen Temperaturbegrenzern, max. 450 °C.

Ausstattungen - Fixiersystem.

Description

Construction - Modèle réalisé en acier inox CrNi 18/10 AISI 304, avec plan de 2 mm d'épaisseur, satinage superficiel Scotch-Brite, détails chromés.

Modèle - Plaque coup de feu électrique, à usage professionnel. Plan de cuisson avec large plaque divisée en quatre zones de cuisson en chrome-molibdeno de 20 mm d'épaisseur. Molettes de régulation à quatre positions avec limiteur thermostatique de température 450 °C max.

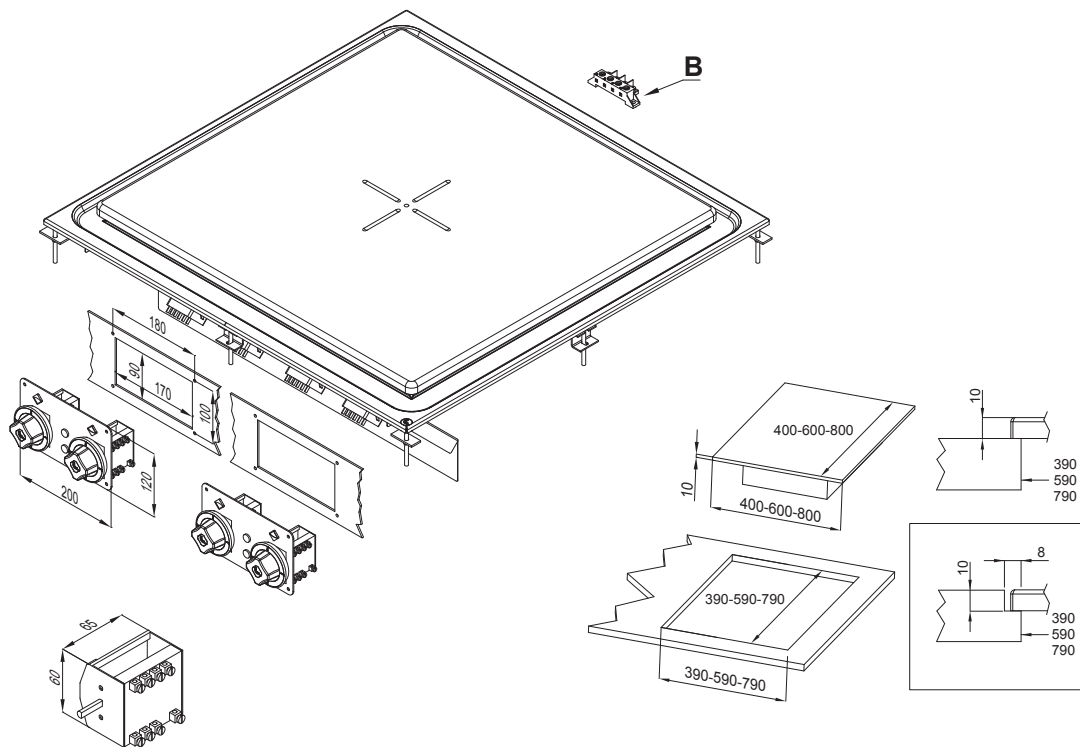
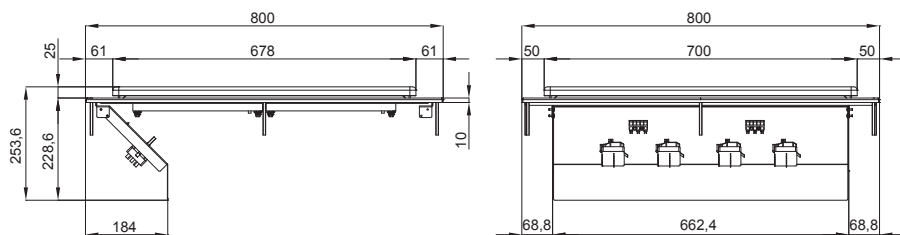
Équipements - Système de fixation.

Descripción

Construcción - Modelo realizado en acero inox CrNi 18/10 AISI 304, con plano de 2 mm de grosor, satinado superficial Scotch-Brite, detalles cromados.

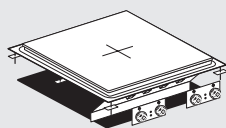
Modelo - Placa radiante eléctrica para uso profesional. Plano de cocción con una amplia placa dividida en cuatro zonas de cocción en cromo-molibdeno de 20 mm de espesor. Mandas de regulación con cuatro posiciones con limitadores termostáticos de temperatura, máx. 450 °C.

Dotaciones - Sistema de fijación.



- A** Targhetta caratteristica / Data plate / Typenschild
 Plaque des caractéristiques / Chapa de características
- B** Allacciamento elettrico / Electrical connection / Elektrischer Anschluss / Raccordement électrique / Conexión eléctrica

DATI TECNICI / TECHNICAL DATA / TECHNISCHE DATEN
 DONNÉES TECHNIQUES / DATOS TÉCNICOS



TPD-88ET

Modelli Models Modele Modelos	Dimensioni Dimensions Abmessungen Dimensions Dimensiones	Piastra Solid top Kochplatte Toute plaque Placa de cocción	Zone e potenza Zones and power Zonen und Leistung Zones et puissance Zonas y potencia	Potenza totale Total power Gesamtleistung Puissance total Potencia total	Voltaggio e frequenza Voltage and frequency Spannung und Frequenz Tension et fréquence Voltaje y frecuencia	Peso/Volume Weight/Volume Gewicht/Volumen Poids/Volume Peso/Volumen
	cm	cm	N° • kW	kW	V~ • Hz	kg/m ³
TPD-88ET	80x80x24h	70x68	⚡ 4 • 4 x 3,4	⚡ 13,6	400V-3N • 50/60	93 / 0,400