

90

PLT-90

iperLOTUS

TOP PIANO DI LAVORO
WORKTOP
ARBEITSPLATTE
PLAN DE TRAVAIL
SOBRE DE TRABAJO

Descrizione

Costruzione - Modello realizzato interamente in acciaio inox CrNi 18/10 AISI 304, con piano di spessore 2 mm, satinatura superficiale Scotch-Brite, particolari cromati, profili arrotondati. Piani dotati di alzatina posteriore.

Modello - Top piano di lavoro con o senza cassetto, per uso professionale.

Dotazioni - Bacinelle inox o in plastica, h 15 cm. Piedini regolabili in altezza.



PLT-90

Description

Construction - Fabricated using CrNi 18/10 AISI 304 grade Stainless Steel Scotch-Brite Satin polish Finish, incorporating 2mm thick worktop, rounded edges, chromed details and rear splash back.

Model - Professional worktop with or without drawer.

Fittings - Appliance is supplied with steel or plastic tanks, h 15cm. Adjustable feet.

Bezeichnung

Aufbau - Modell vollkommen aus Edelstahl CrNi 18/10 AISI 304 hergestellt, Deckplatte mit einer Stärke von 2 mm, Satinierung der Oberfläche Scotch-Brite, Einzelteile verchromt, abgerundete Profile. Einschübe ausgestattet mit hinterer Aufkantung.

Modell - Arbeitsplatte mit oder ohne Schublade, für den professionellen Gebrauch. **Ausstattungen** - Behälter aus Edelstahl oder Kunststoff, h 15 cm. Höhenverstellbare Füße.

Description

Construction - Modèle réalisé entièrement en acier inox CrNi 18/10 AISI 304, avec plan de 2 mm d'épaisseur, satinage superficiel Scotch-Brite, détails chromés, profilés arrondis. Plans équipés de rehausseur postérieur.

Modèle - Plan de travail avec ou sans tiroir, à usage professionnel.

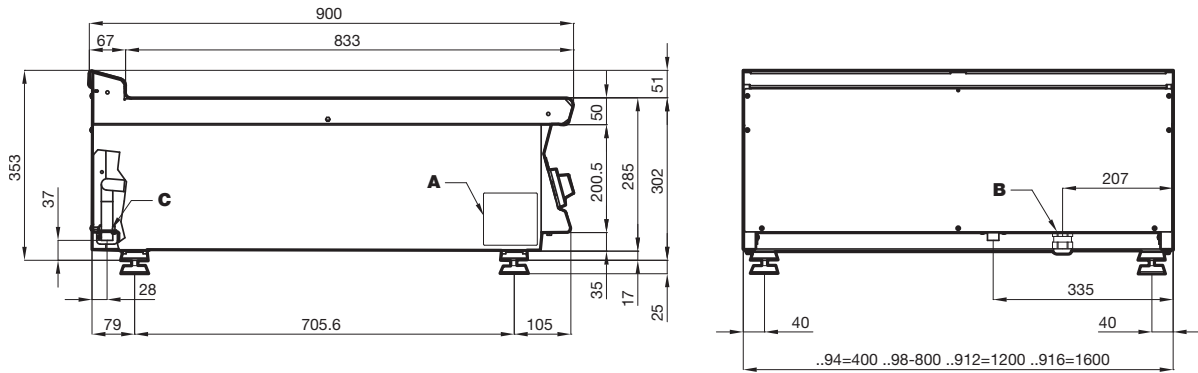
Équipements - Petits bacs en inox ou plastique, h 15 cm. Pieds réglables en hauteur.

Descripción

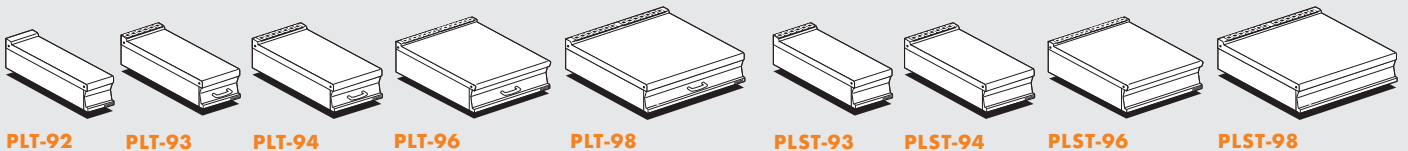
Construcción - Modelo realizado completamente en acero inox CrNi 18/10 AISI 304, con plano de 2 mm de grosor, satinado superficial Scotch-Brite, detalles cromados y perfiles redondeados. Plano dotado de alzado posterior.

Modelo - Sobre de trabajo con o sin cajón, para uso profesional.

Dotaciones - Cubetas inox o de plástico, h 15 cm. Patas regulables en altura.



A Targhetta caratteristiche / Data plate / Typenschild
Plaque des caractéristiques / Chapa de características



Modelli Models Modele Modelos Modelos	Dimensioni Dimensions Abmessungen Dimensions Dimensiones	Bacinella in plastica Plastic container Kunststoffbehälter Bac en plastique Contenedor plástico	Bacinella inox Stainless steel container Behälter aus Nirosta Bac en acier inox Contenedor en acero inox.	Peso/Volume Weight/Volume Gewicht/Volumen Poids/Volume Peso/Volumen
	cm	N° • cm	N° • cm	kg/m ³
PLT-92	20x90x28h			18 / 0,120
PLT-93	30x90x28h		1 • 19x50x15h	25 / 0,180
PLT-94	40x90x28h	1 • GN 1/1 - 15h		28 / 0,180
PLT-96	60x90x28h		1 • 49x50x15h	38 / 0,350
PLT-98	80x90x28h	2 • GN 1/1 - 15h		46 / 0,460
PLST-93	30x90x28h			22 / 0,180
PLST-94	40x90x28h			23 / 0,180
PLST-96	60x90x28h			29 / 0,350
PLST-98	80x90x28h			35 / 0,460