

# 65

PL-65

magprof

TOP PIANO DI LAVORO CON CASSETTO  
WORKTOP WITH DRAWER  
ARBEITSPLATTE MIT SCHUBLADE  
PLAN DE TRAVAIL AVEC TIROIR  
SOBRE DE TRABAJO CON CAJÓN

## Descrizione

**Costruzione** - Modello realizzato in acciaio inox CrNi 18/10 AISI 304, con piano di spessore 1 mm, satinatura superficiale Scotch-Brite, profili arrotondati. Piani dotati di alzatina posteriore.

**Modello** - Top piano di lavoro con cassetto, per uso professionale.

**Dotazioni** - Bacinelle inox o in plastica, h 15 cm. Piedini regolabili in altezza.



PL-65

## Description

**Construction** - Fabricated using CrNi 18/10 AISI 304 grade Stainless Steel Scotch-Brite Satin polish Finish, incorporating 1mm thick worktop, rounded edges and rear splash back.

**Model** - Professional worktop with drawer.

**Fittings** - Appliance is supplied with steel or plastic tanks, h 15cm. Adjustable feet.

## Bezeichnung

**Aufbau** - Modell aus Edelstahl CrNi 18/10 AISI 304 hergestellt, Deckplatte mit einer Stärke von 1 mm, Satinierung der Oberfläche Scotch-Brite, abgerundete Profile. Einschübe ausgestattet mit hinterer Aufkantung.

**Modell** - Arbeitsplatte mit Schublade, für den professionellen Gebrauch.

**Ausstattungen** - Behälter aus Edelstahl oder Kunststoff, h 15 cm. Höhenverstellbare Füße.

## Description

**Construction** - Modèle réalisé en acier inox CrNi 18/10 AISI 304, avec plan de 1 mm d'épaisseur, satinage superficiel Scotch-Brite, profilés arrondis. Plans équipés de rehausseur postérieur.

**Modèle** - Plan de travail avec tiroir, à usage professionnel.

**Équipements** - Petits bacs en inox ou plastique, h 15 cm. Pieds réglables en hauteur.

## Descripción

**Construcción** - Modelo realizado en acero inox CrNi 18/10 AISI 304, con plano de 1 mm de grosor, satinado superficial Scotch-Brite y perfiles redondeados. Plano dotado de alzado posterior.

**Modelo** - Sobre de trabajo con cajón, para uso profesional.

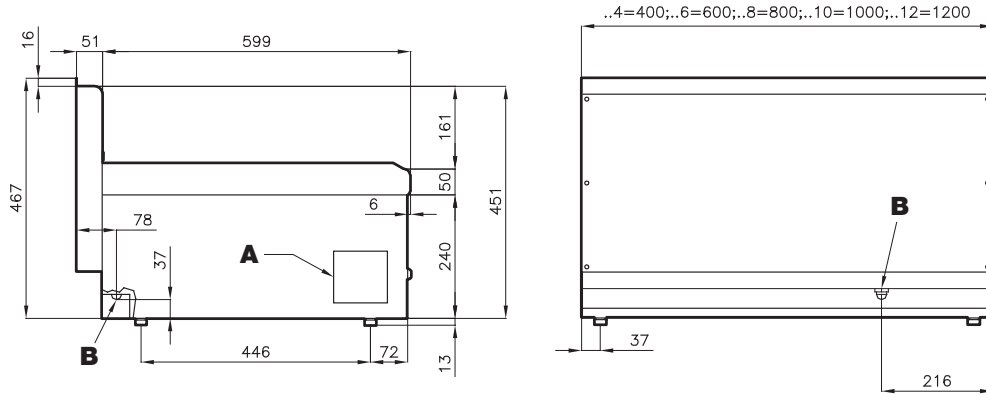
**Dotaciones** - Cubetas inox o de plástico, h 15 cm. Patas regulables en altura.

# 65

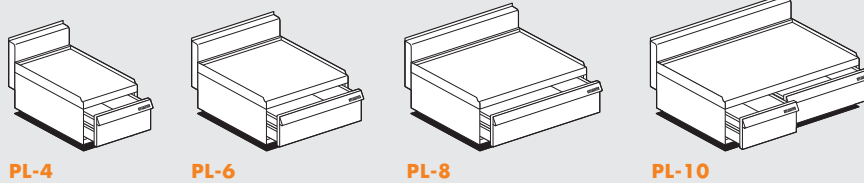
**magleprof**  
 TOP PIANO DI LAVORO CON CASSETTO  
 WORKTOP WITH DRAWER  
 ARBEITSPLATTE MIT SCHUBLADE  
 PLAN DE TRAVAIL AVEC TIROIR  
 SOBRE DE TRABAJO CON CAJÓN

**PL-65**

DATI TECNICI / TECHNICAL DATA / TECHNISCHE DATEN  
 DONNEES TECHNIQUES / DATOS TECNICOS



**A** Targhetta caratteristica / Data plate / Typenschild  
 Plaque des caractéristiques / Chapa de características



Modelli Models Modele Modelos	Dimensioni Dimensions Abmessungen Dimensions Dimensiones	Bacinella in plastica Plastic container Kunststoffbehälter Bacs en plastique Contenedor. en acero inox.	Bacinella inox Stainless steel container Edelstahlbehälter Bacs en acier inox Contenedores plástico	Peso/Volume Weight/Volume Gewicht/Volumen Poids/Volume Peso/Volume
	cm	N° • GN • cm	N° • cm	kg/m <sup>3</sup>
<b>PL-4</b>	40x65x29h	1 • GN 1/1 - 15h		25 / 0,180
<b>PL-6</b>	60x65x29h	1 • GN 1/1 - 15h	1 • 17x46,5x15h	34 / 0,270
<b>PL-8</b>	80x65x29h	2 • GN 1/1 - 15h		40 / 0,350
<b>PL-10</b>	100x65x29h	2 • GN 1/1 - 15h	1 • 17x46,5x15h	53,5 / 0,440

BUY LOTUS  
 BUY ITALY

La ditta si riserva di apportare modifiche senza preavviso  
 The manufacturer reserves the right to modify the technical data and models without  
 previous notice - Technische Änderungen vorbehalten - La Société se réserve le droit  
 d'apporter tout modification sans préavis - La Empresa se reserva el derecho de  
 introducir, sin preaviso, modificaciones en cualquier momento



ITALIAN CULINARY ART

**LOTUS SpA** - Via Calmaor, 46  
 31020 Zoppé di S. Vendemiano (TV) - ITALY  
 Tel. +39 0438 778020 / 778468  
 Fax +39 0438 778277  
 www.lotuscookers.it - lotus@lotuscookers.it