

65

PC-65G

magleprof
PIANI COTTURA A GAS
GAS HEATED BOILING UNIT
GASKOCHPLATTE
PLAN DE CUISSON A GAZ
ENCIMERAS DE COCCIÓN A GAS

Descrizione

Costruzione - Modello realizzato in acciaio inox CrNi 18/10 AISI 304, con piano di spessore 1 mm, satinatura superficiale Scotch-Brite, particolari cromati, profili arrotondati. Piani dotati di alzatina posteriore.

Modello - Piano cottura a gas, per uso professionale. Fuochi con accensione piezoelettrica, rubinetti con valvola di sicurezza e termocoppia. Bruciatori a fiamma modulante, griglie in ghisa, con bacinelle di raccolta liquidi estraibili.

Manutenzione - Facilitata grazie a semplice smontaggio cruscotto frontale e bacinelle removibili.

Dotazioni - Ugelli per eventuale cambio tipologia gas. Piedini regolabili in altezza.



PC-65G

Description

Construction - Fabricated using CrNi 18/10 AISI 304 grade Stainless Steel Scotch-Brite Satin polish Finish, incorporating 1mm thick worktop, rounded edges, chromed details and rear splash back.

Model - Professional Gas Boiling Hob. Burners with piezoelectric ignition and thermocouple safety valves. Modulating flame burners, grills in cast iron, removable liquid collectors.

Maintenance - All serviceable parts are accessible by the easy removal of front control panel and liquid collectors.

Fittings - Appliance is supplied with both LPG and Natural Gas conversion jets and adjustable feet.

Bezeichnung

Aufbau - Modell aus Edelstahl CrNi 18/10 AISI 304 hergestellt, Deckplatte mit einer Stärke von 1 mm, Satinierung der Oberfläche Scotch-Brite, Einzelteile verchromt, abgerundete Profile. Einschübe ausgestattet mit hinterer Aufkantung.

Modell - Gaskochplatten für den professionellen Gebrauch. Kochstellen mit piezoelektrischer Zündung, Hähne mit Sicherheitsventil und Thermoelement. Brenner mit modulierender Flamme, Roste mit Rundstäben aus Gusseisen, herausziehbare Schale zum Auffangen von Flüssigkeiten.

Wartung - Erleichtert durch einfachen Ausbau der Frontblende und entnehmbare Schalen.

Ausstattungen - Düsen für eventuell Änderung der Gasart. Höhenverstellbare Füße.

Description

Construction - Modèle réalisé en acier inox CrNi 18/10 AISI 304, avec plan de 1 mm d'épaisseur, satinage superficiel Scotch-Brite, détails chromés, profilés arrondis. Plans équipés de rehausseur postérieur.

Modèle - Plan de cuisson à gaz, à usage professionnel. Feux à allumage piézoélectrique, robinets à valve de sécurité et thermocouple. Brûleurs à flamme modulante, grilles en fonte, bacs de collecte de liquides extractibles.

Entretien - Facilité grâce au démontage simple du panneau frontal et bacs extractibles.

Équipements - Feu de gicleurs pour l'éventuel changement du type de gaz. Pieds réglables en hauteur.

Descripción

Construcción - Modelo realizado en acero inox CrNi 18/10 AISI 304, con plano de 1 mm de grosor, satinado superficial Scotch-Brite, detalles cromados y perfiles redondeados. Plano dotado de alzado posterior.

Modelo - Encimeras de cocción a gas, para uso profesional. Encendido piezoeléctrico de los fogones, grifos con válvula de seguridad y termopar. Quemadores de llama modulante, parrilas con varillas de hierro colado, cubetas de recogida líquidos extraíbles.

Manutención - Facilitada gracias a un desmontaje simple del panel delantero y las cubetas extraíbles.

Dotaciones - Inyectores para un posible cambio de tipo de gas. Patas regulables en altura.

65

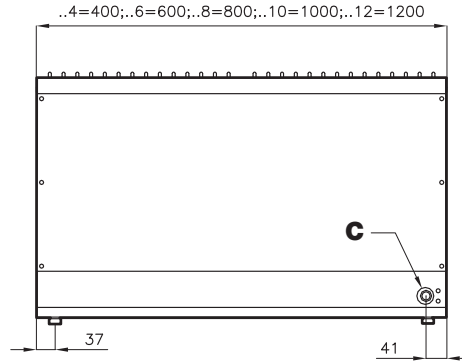
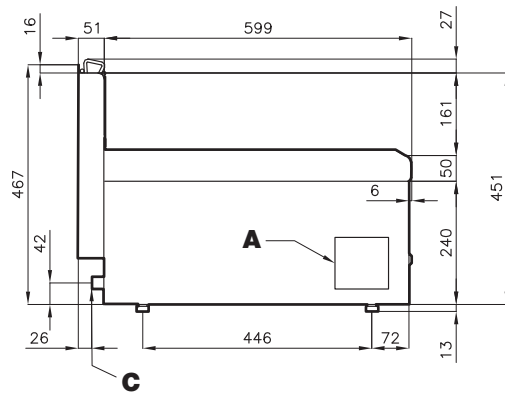
magleprof

PIANI COTTURA A GAS
 GAS HEATED BOILING UNIT
 GASKOCHPLATTE
 PLAN DE CUISSON A GAZ
 ENCIMERAS DE COCCIÓN A GAS

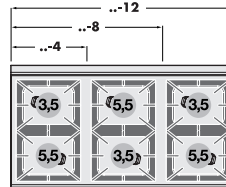


PC-65G

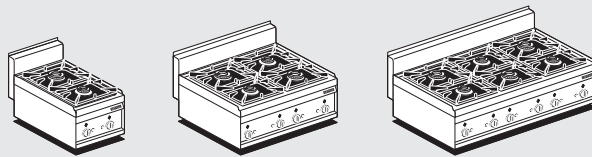
DATI TECNICI / TECHNICAL DATA / TECHNISCHE DATEN
 DONNÉES TECHNIQUES / DATOS TÉCNICOS



A	Targhetta caratteristica / Data plate / Typenschild Plaque des caractéristique / Chapa de características	
C	Attacco gas / Gas connection / Gas-Anschluss Raccordement au gaz / Conexión del gas	ISO 7-1 1/2" M



Composizione dei fuochi
 Composition of the burners
 Zusammenstellung der Brenner
 Composition des feux
 Composición de los quemadores



PC-4G

PC-8G

PC-12G

Modelli Models Modele Modelos Modelos	Dimensioni Dimensions Abmessungen Dimensions Dimensiones	Buciatori e potenza Burners and power Brenner und Leistung Brûleurs et puissance Quemadores y potencia	Potenza totale Total power Gesamtleistung Puissance total Potencia total	Peso/Volume Weight/Volume Gewicht/Volumen Poids/Volume Peso/ Volumen
	cm	N° • kW	kW • kcal/h	kg/m ³
PC-4G	40x65x29h	🔥 2 • 1 x 3,5 + 1 x 5,5	🔥 9,0 • 7.740	44 / 0,180
PC-8G	80x65x29h	🔥 4 • 2 x 3,5 + 2 x 5,5	🔥 18,0 • 15.480	60,5 / 0,350
PC-12G	120x65x29h	🔥 6 • 3 x 3,5 + 3 x 5,5	🔥 27,0 • 23.220	101 / 0,440

🔥 Metano - Natural gas - Erdgas / GPL - LPG - Flüssiggas

BUY LOTUS
 BUY ITALY

La ditta si riserva di apportare modifiche senza preavviso
 The manufacturer reserves the right to modify the technical data and models without
 previous notice - Technische Änderungen vorbehalten - La Société se réserve le droit
 d'apporter tout modification sans préavis - La Empresa se reserva el derecho de
 introducir, sin preaviso, modificaciones en cualquier momento



ITALIAN CULINARY ART

LOTUS SpA - Via Calmaor, 46
 31020 Zoppé di S. Vendemiano (TV) - ITALY
 Tel. +39 0438 778020 / 778468
 Fax +39 0438 778277
 www.lotuscookers.it - lotus@lotuscookers.it