

PCD-60E

Descrizione

Costruzione - Modello realizzato in acciaio inox CrNi 18/10 AISI 304, con piano di spessore 2 mm, satinatura superficiale Scotch-Brite, particolari cromati.

Modello - Piani di cottura elettrici e vetroceramica, per uso professionale. Piastre in ghisa di forma rotonda o quadrata, con bordo di tenuta in acciaio, commutatore a 7 posizioni e limitatore della temperatura. Piani in vetroceramica con piastre di cottura radianti e spie di segnalazione del calore residuo.

Dotazioni - Staffe di fissaggio.



PCD-60E

Description

Construction - Fabricated using CrNi 18/10 AISI 304 grade Stainless Steel Scotch-Brite Satin polish Finish, incorporating 2mm thick worktop, chromed details.

Model - Professional Electric Boiling Hob. Cast Iron square or round hot plates with steel border seals, seven position switch and temperature limiter. Ceramic glass tops with radiant heat hot plates and warning lights for residual heat.

Fittings - Fixing system.

Bezeichnung

Aufbau - Modell aus Edelstahl CrNi 18/10 AISI 304 hergestellt, Deckplatte mit einer Stärke von 2 mm, Satinierung der Oberfläche Scotch-Brite, Einzelteile verchromt.

Modell - Elektro-und Ceran Kochplatte, für den professionellen Gebrauch. Kochplatten aus Gusseisen mit runder oder quadratischer Form, Einfassung aus Stahl, 7-stufiger Schalter und Temperaturbegrenzung. Platten aus Glaskeramik mit Strahlungskochplatten und Kontrollleuchten zur Anzeige der Restwärme.

Ausstattungen - Fixiersystem.

Description

Construction - Modèle réalisé en acier inox CrNi 18/10 AISI 304, avec plan de 2 mm d'épaisseur, satinage superficiel Scotch-Brite, détails chromés.

Modèle - Plan de cuisson électriques et vitrocéramiques, à usage professionnel. Plaques en fonte de forme arrondie ou carrée, avec bord de tenue en acier, commutateur à 7 positions et limiteur de température. Plans vitrocéramiques avec plaques de cuisson radiantes et voyants de signalisation de chaleur résiduelle.

Équipements - Système de fixation.

Descripción

Construcción - Modelo realizado en acero inox CrNi 18/10 AISI 304, con plano de 2 mm de grosor, satinado superficial Scotch-Brite, detalles cromados.

Modelo - Sobres de cocción eléctricos y vitrocerámica, para uso profesional. Placas de fundición de forma redonda o cuadrada, con borde de acero, conmutador de 7 posiciones y limitador de la temperatura. Encimeras de vitrocerámica con placas de cocción radiantes y pilotos de señal del calor residual.

Dotaciones - Sistema de fijación.

PCD-...


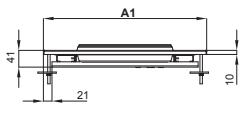
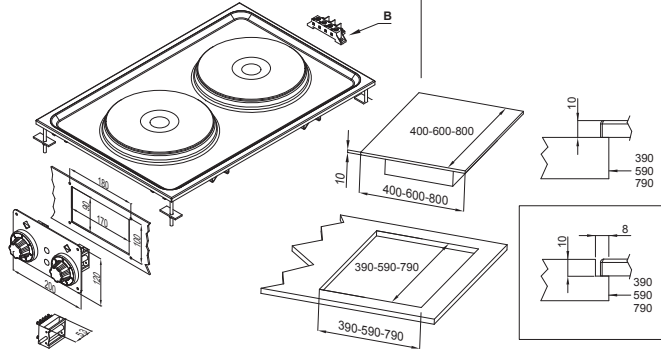




Tabella		A1
Descrizione		
PCD-64ET	400 mm	
PCD-68ET	800 mm	

PCQD-...

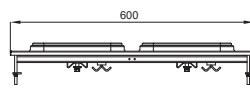
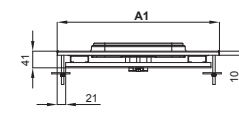
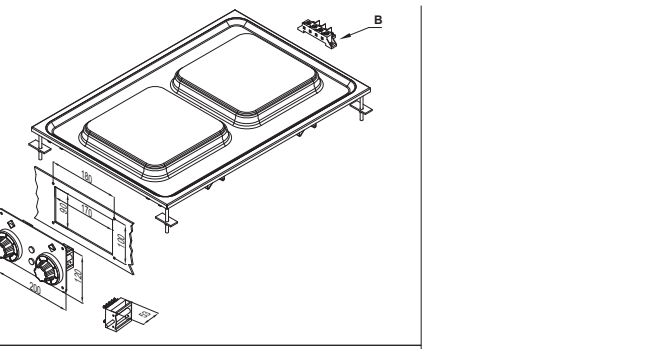




Tabella		A1
Descrizione		
PCQD-64ET	400 mm	
PCQD-68ET	800 mm	

PCCD-...

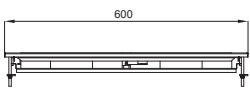
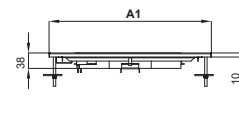
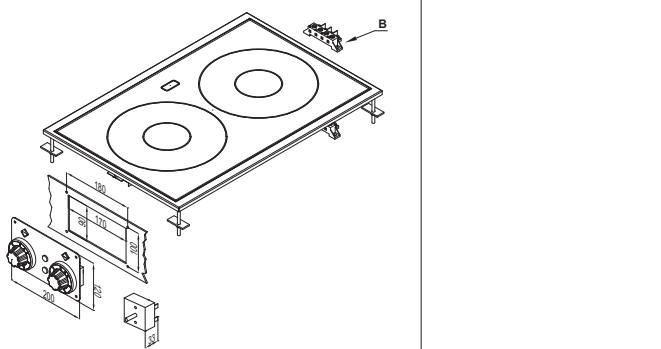




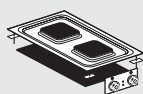
Tabella		A1
Descrizione		
PCCD-64ET	400 mm	
PCCD-68ET	800 mm	

A Targhetta caratteristica / Data plate / Typenschild
 Plaque des caractéristique / Chapa de características

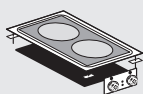
B Allacciamento elettrico / Electrical connection / Elektrischer Anschluss / Raccordement électrique / Conexión eléctrica



PCD-64ET



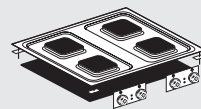
PCQD-64ET



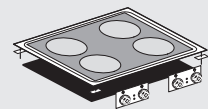
PCCD-64ET



PCD-68ET



PCQD-68ET



PCCD-68ET

Modelli Models Modele Modelos	Dimensioni Dimensions Abmessungen Dimensions Dimensiones	Piastre e potenza Plates and power Kochplatten und Leistung Plaques et puissance Planchas y potencia	Vetroceramica Ceramic glass Ceran-Kochplatten Vitrocéramique Vitrocerámica	Potenza totale Total power Gesamtleistung Puissance total Potencia total	Voltaggio e frequenza Voltage and frequency Spannung und Frequenz Tension et fréquence Voltaje y frecuencia	Peso/Volume Weight/Volume Gewicht/Volumen Poids/Volume Peso/Volumen
	cm	N° • kW	cm	kW	V~ • Hz	kg/m³
PCD-64ET	40x60x5h	⚡ 2 • 2 x 2,6 ●		⚡ 5,2	400V-2N / 230V-3 / 230V~ • 50/60	19 / 0,150
PCD-68ET	80x60x5h	⚡ 4 • 4 x 2,6 ●		⚡ 10,4	400V-3N / 230V-3 • 50/60	38 / 0,360
PCQD-64ET	40x60x5h	⚡ 2 • 2 x 2,6 ■		⚡ 5,2	400V-2N / 230V-3 / 230V~ • 50/60	19 / 0,150
PCQD-68ET	80x60x5h	⚡ 4 • 4 x 2,6 ■		⚡ 10,4	400V-3N / 230V-3 • 50/60	38 / 0,360
PCCD-64ET	40x60x5h	⚡ 2 • 2 x 2,5 ○	35x57	⚡ 5,0	400V-2N / 230V-3 / 230V~ • 50/60	12 / 0,120
PCCD-68ET	80x60x5h	⚡ 4 • 4 x 2,5 ○	75x57	⚡ 10,0	400V-3N / 230V-3 • 50/60	40 / 0,250