

90

PCIT-90E

perLOTUS

PIANI DI COTTURA INDUZIONE E WOK
INDUCTION AND WOK COOKING TOP
INDUKTIONS-UND "WOK" KOCHPLATTE
PLAN DE CUISSON A INDUCTION ET "WOK"
ENCIMERAS DE COCCIÓN INDUCCIÓN Y "WOK"

Descrizione

Costruzione - Modello realizzato interamente in acciaio inox CrNi 18/10 AISI 304, con piano di spessore 2 mm, satinatura superficiale Scotch-Brite, particolari cromati, profili arrotondati. Piani dotati di alzatina posteriore. Manopole con grado di protezione all'acqua IPX5.

Modello - Piani di cottura a induzione in vitroceramica e di tipo "WOK" per uso professionale. Piano in vitroceramica ad induzione, con zone di elevata potenza. Anche con comandi digitali. Riscalda il contenuto solo quando la pentola, dotata di fondo d'acciaio magnetico, vi è posta a contatto. Garanzia di cottura delicate e rapide. Piano con il WOK adatto per l'uso della tipica padella a forma concava che permette di friggere, soffriggere e stufare in tempi e condimenti ridotti.

Manutenzione - Facilitata grazie a semplice smontaggio cruscotto frontale.

Dotazioni - Piedini regolabili in altezza.



PCIT-90E

Description

Construction - Fabricated using CrNi 18/10 AISI 304 grade Stainless Steel Scotch-Brite Satin polish Finish, incorporating 2mm thick worktop, rounded edges, chromed details and rear splash back. Knobs with water-proof grades IPX5.

Model - Professional Induction cooking or Wok Hob. Ceramic glass top with high output cooking areas, heats only the content of the pan with magnetic steel base. Standard or digital control offers accurate adjustment for delicate to high cooking temperatures. Wok hob suitable for use with steel concave pan.

Maintenance - All serviceable parts are accessible by the easy removal of front control panel.

Fittings - Appliance is supplied with adjustable feet.

Bezeichnung

Aufbau - Modell vollkommen aus Edelstahl CrNi 18/10 AISI 304 hergestellt, Deckplatte mit einer Stärke von 2 mm, Satinierung der Oberfläche Scotch-Brite, Einzelteile verchromt, abgerundete Profile. Einschübe ausgestattet mit hinterer Aufkantung. Knöpfe mit Wasserschutz IPX5.

Modell - Induktionskochplatte aus Glaskeramik und vom Typ "WOK" für den professionellen Gebrauch. Induktionsplatte aus Glaskeramik mit Kochbereichen für hohe Leistung. Auch mit digitaler Steuerung. Erwärmt den Inhalt nur, wenn der Topf mit Boden aus Magnetstahl diesen berührt. Garantie für ein schonendes und schnelles Garen.

Kochfläche mit WOK z, geeignet zum Gebrauch der typischen tiefen Pfanne, mit der man in kürzerer Zeit frittieren, anbraten und schmoren kann.

Wartung - Erleichtert durch einfachen Ausbau der Frontblende.

Ausstattungen - Höhenverstellbare Füße.

Description

Construction - Modèle réalisé entièrement en acier inox CrNi 18/10 AISI 304, avec plan de 2 mm d'épaisseur, satinage superficiel Scotch-Brite, détails chromés, profilés arrondis. Plans équipés de rehausseur postérieur. Manettes avec degré de protection à l'eau IPX5.

Modèle - Plan de cuisson à induction vitrocéramiques et de type «WOK» à usage professionnel. Plan vitrocéramique à induction, avec zones haute puissance. Également avec commandes numériques. Réchauffe le contenu uniquement lorsque la poêle, équipée d'un fond en acier magnétique, est mise en contact. Garantie de cuisson délicate et rapide. Plan à WOK adapté à l'usage de la poêle de forme concave permettant de frire, faire revenir et cuire à l'étouffée avec réduction des temps.

Entretien - Facilité grâce au démontage simple du panneau frontal.

Équipements - Pieds réglables en hauteur.

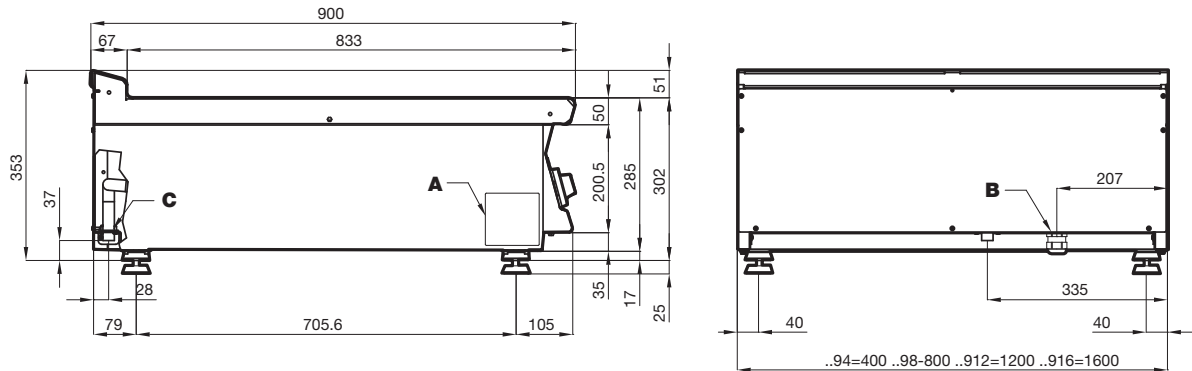
Descripción

Construcción - Modelo realizado completamente en acero inox CrNi 18/10 AISI 304, con plano de 2 mm de grosor, satinado superficial Scotch-Brite, detalles cromados y perfiles redondeados. Plano dotado de alzado posterior. Mandos con grado de protección contra el agua IPX5.

Modelo - Encimeras de cocción por inducción de vitrocerámica y de tipo "WOK" para uso profesional. Plano de vitrocerámica de inducción, con zonas de potencia elevada. También con mandos digitales. Calienta el contenido únicamente cuando entra en contacto con la olla, dotada de fondo de acero magnético. Garantía de cocción rápida y eficaz. Plano con WOK apto para el uso de la típica sartén de forma cóncava que permite freír, sofreír y estofar con condimentos y tiempo reducidos.

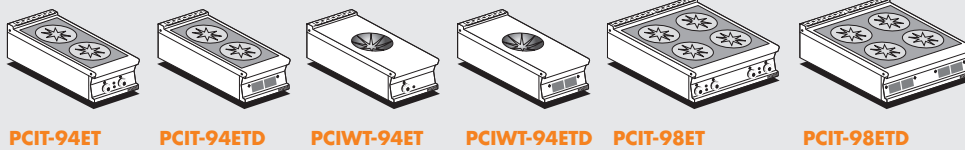
Manutención - Facilitada gracias a un desmontaje simple del panel delantero.

Dotaciones - Patas regulables en altura.



A	Targhetta caratteristica / Data plate / Typenschild Plaque des caractéristique / Chapa de características
B	Allacciamento elettrico / Electrical connection / Elektrischer Anschluss / Raccordement électrique / Conexión eléctrica

- Non posizionare su forni o cassettiere
- Do not place on ovens or drawers
- Nicht Platz auf Öfen oder Schubladen
- Ne placez pas sur des fours ou des tiroirs
- No coloque en los hornos o en los cajones



Modelli Models Modele Modelos	Dimensioni Dimensions Abmessungen Dimensions Dimensiones	Vetro Glass Glas Verre Verdrio	Piastre e potenza Plates and power Platten und Leistung Plagues et puissance Placas y potencia	Comandi Controls Steuerungen Commandés Conroles	Potenza totale Total power Gesamtleistung Puissance total Potencia total	Voltaggio e frequenza Voltage and frequency Spannung und Frequenz Tension et fréquence Voltage y frecuencia	Peso/Volume Weight/Volume Gewicht/Volumen Poids/Volume Peso/Volumen
	cm	cm	N° • kW	N°	kW	V~ • Hz	kg/m³
PCIT-94ET	40x90x28h	35x77	2 • 2 x 5,0	2	10,0	400V-3 • 50/60	38 / 0,180
PCIT-94ETD	40x90x28h	35x77	2 • 2 x 5,0	2 • D*	10,0	400V-3 • 50/60	38 / 0,180
PCIWT-94ET	40x90x28h	Ø 30	1 • 1 x 5,0	1	5,0	400V-3 • 50/60	34 / 0,180
PCIWT-94ETD	40x90x28h	Ø 30	1 • 1 x 5,0	1 • D*	5,0	400V-3 • 50/60	34 / 0,180
PCIT-98ET	80x90x28h	75x77	4 • 4 x 5,0	4	20,0	400V-3 • 50/60	76 / 0,350
PCIT-98ETD	80x90x28h	75x77	4 • 4 x 5,0	4 • D*	20,0	400V-3 • 50/60	76 / 0,350

D* - Digitali / Digital / Digitale / Numériques / Digitales