

90

P-90E

perLOTUS

PENTOLE ELETTRICHE
ELECTRIC BOILING PANS
ELEKTRO-KOCHKESSEL
MARMITES ELECTRIQUES
MARMITAS DE CALEFACCIÓN ELECTRICAS

Descrizione

Costruzione - Modello realizzato interamente in acciaio inox CrNi 18/10 AISI 304, con piano di spessore 2 mm, satinatura superficiale Scotch-Brite, particolari cromati, profili arrotondati. Vasca in acciaio inox. Piani dotati di alzatina posteriore. Manopole con grado di protezione all'acqua IPX5.

Modello - Pentole elettriche, per uso professionale, anche con carico automatico intercapedine. Disponibili nelle versioni indiretta e autoclave. Ampia vasca di cottura da 100 a 140 litri. Vasca in acciaio AISI 304 con fondo AISI 316. Sistema di apertura e chiusura pratico e sicuro. Ogni singolo elemento è studiato per garantire cotture singolari e pulizia assoluta. Controllo termostatico.

Manutenzione - Facilitata grazie a semplice smontaggio cruscotto frontale.

Dotazioni - Piedini regolabili in altezza.



Description

Construction - Fabricated using CrNi 18/10 AISI 304 grade Stainless Steel Scotch-Brite Satin polish Finish, incorporating 2mm thick worktop, rounded edges, chromed details and rear splash back. Knobs with water-proof grades IPX5.

Model - Professional Electric Kettle, possible automatic water-charge of double jacket. Indirect and autoclave versions available. From 100 to 140 liters tank constructed in AISI 304 with AISI 316 bottom. Easy and safe open and closing system. Thermostatic control.

Maintenance - All serviceable parts are accessible by the easy removal of front control panel.

Fittings - Appliance is supplied with adjustable feet.

Bezeichnung

Aufbau - Modell vollkommen aus Edelstahl CrNi 18/10 AISI 304 hergestellt, Deckplatte mit einer Stärke von 2 mm, Satinierung der Oberfläche Scotch-Brite, Einzelteile verchromt, abgerundete Profile. Behälter aus Edelstahl. Einschübe ausgestattet mit hinterer Aufkantung.

Knöpfe mit Wasserschutz IPX5.

Modell - Elektro-Kochkessel, für den professionellen Gebrauch, automatische Wasserstandskontrolle im Zwischenmantel. Erhältlich in indirekter und Autoklav-Ausführung. Großer Garbehälter von 100 bis 140 Litern. Stahlbecken aus AISI 304 mit Boden aus AISI 316. Praktisches und sicheres System zum Öffnen und Schließen. Jedes einzelne Element wurde ausgelegt, um ein einzigartiges Garen und eine gründliche Reinigung zu ermöglichen. Thermostatsteuerung.

Wartung - Erleichtert durch einfachen Ausbau der Frontblende.

Ausstattungen - Höhenverstellbare Füße.

Description

Construction - Modèle réalisé entièrement en acier inox CrNi 18/10 AISI 304, avec plan de 2 mm d'épaisseur, satinage superficiel Scotch-Brite, détails chromés, profils arrondis. Bac en acier inox. Plans équipés de rehausseur postérieur. Manettes avec degré de protection à l'eau IPX5.

Modèle - Marmites électriques, à usage professionnel, également avec remplissage automatique dans la double paroi. Disponibles dans les versions indirectes et autoclaves. Large bac de cuisson de 100 à 140 litres. Cuve en acier AISI 304 avec fond en AISI 316. Système d'ouverture et de fermeture pratique et sécurisé. Tous les éléments sont étudiés pour garantir des cuissons particulières et un nettoyage parfait. Contrôle thermostatique.

Entretien - Facilité grâce au démontage simple du panneau frontal.

Équipements - Pieds réglables en hauteur.

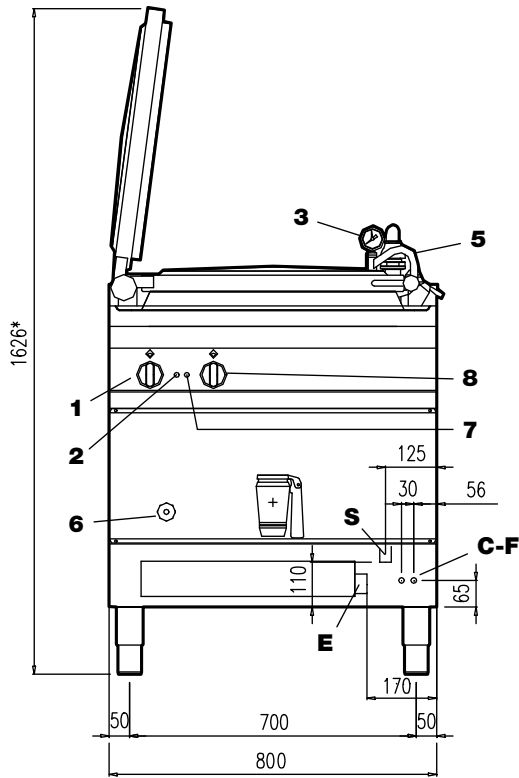
Descripción

Construcción - Modelo realizado completamente en acero inox CrNi 18/10 AISI 304, con plano de 2 mm de grosor, satinado superficial Scotch-Brite, detalles cromados y perfiles redondeados. Cuba de acero inox. Plano dotado de alzado posterior. Mandos con grado de protección contra el agua IPX5.

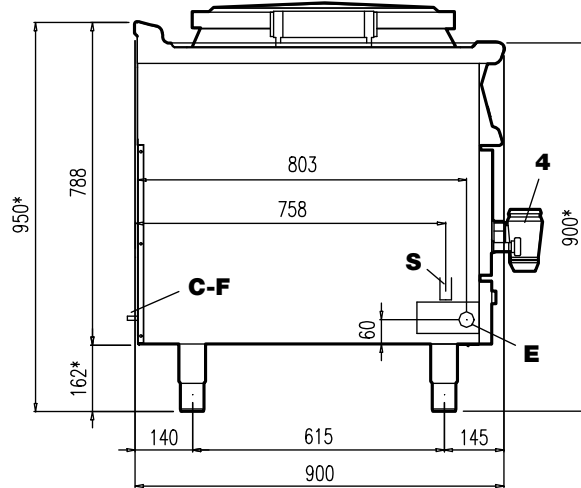
Modelo - Marmitas de calefacción eléctricas, para uso profesional, posibilidad de carga automática de la camisa intercambiador. Disponibles en las versiones indirecta y autoclave. Amplia cuba de cocción de 100 a 140 litros. Cuba de acero AISI 304 con fondo en AISI 316. Sistema de apertura y cierre práctico y seguro. Se ha estudiado cada uno de los elementos para garantizar cocciones especiales y limpieza absoluta. Control termostático.

Manutención - Facilitada gracias a un desmontaje simple del panel delantero.

Dotaciones - Patas regulables en altura.

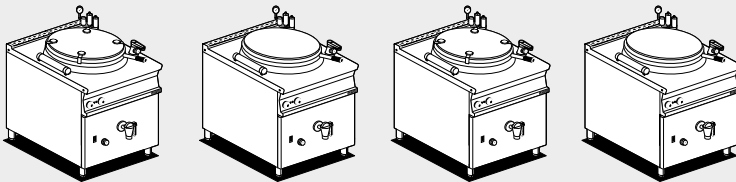


* REG. -25;+35mm



S	Scarico invaso piano pentola / Overflow / Überlauf / Vidange capacité du plan de la marmite / Descarga encimera marmita	Ø 25 mm
E	Allacciamento elettrico / Electrical connection / Elektrischer Anschluss / Raccordement électrique / Conexión eléctrica	
C	Attacco acqua calda / Hot water connection / Warmwasseranschluß / Raccord eau chaude / Empalme agua caliente	Ø 10 mm
F	Attacco acqua fredda / Cold water connection / Kaltwasseranschluß / Raccord eau froide / Empalme agua fría	Ø 10 mm

- 1 - Selettore / Selector / Wahlschalter / Sélecteur / Selector
- 2 - Lampada spia / Warning light / Signalleuchte / Témoin lumineux / Luz testigo
- 3 - Manometro / Pressure gauge / Manometer / Manómetro / Manómetro
- 4 - Rubinetto di scarico vasca di cottura / Cooking vat drainage tap / Kochgutablaßhahn / Robinet de vidange eau de cuisson / Grifo de descarga de la cuba de cocción
- 5 - Rubinetteria carico acqua in vasca / Vat water feed tap / Wasserzulaufhahn / Kesselfüllung / Robinet de charge eau en cuve / Grifo de carga del agua en la cuba
- 6 - Livello acqua intercapedine / Jacket level tap / Proberhahn Zwischenraum / Robinet de niveau pour boiler / Grifo de nivel para el calentador de agua
- 7 - Lampada spia arancione / Orange warning light / Orange Signalleuchte / Témoin lumineux orange / Luz testigo anaranjada
- 8 - Termostato di lavoro / Operating thermostat / Thermostat / Thermostat de travail / Termostato de funcionamiento



PIA100-98ET
PIA100A-98ET

PI100-98ET
PI100A-98ET

PIA150-98ET
PIA150A-98ET

PI150-98ET
PI150A-98ET

Modelli Models Modele Modelos Modelos	Dimensioni Dimensions Abmessung, Dimensions Dimensiones	Vasca Tank Becken Cuve Cuba	Indiretta Indirekter Indirecte Indirecta	Autoclave Autoclave Druckkessel Autoclave Autoclave	Carico automatico intercapedine Autom. Wasserstandskontrolle im Zwischenmantel Remplissage automatique dans la double paroi Carga automática de la camisa intercambiador	Potenza totale Total power Gesamtleistung Puissance total Potencia total	Voltaggio e frequenza Voltage and frequency Spannung und Frequenz Tension et fréquence Voltaje y frecuencia	Peso/Volume Weight/Volume Gewicht/Volum. Poids/Volume Peso/Volumen
	cm	cm • lt.				kW	V~ • Hz	kg/m³
PIA100-98ET	80x90x90h	Ø60x42h • 100	•	•		⚡ 16,0	400V-3N • 50/60	113 / 1,200
PIA100A-98ET	80x90x90h	Ø60x42h • 100	•	•	•	⚡ 16,0	400V-3N • 50/60	113 / 1,200
PI100-98ET	80x90x90h	Ø60x42h • 100	•			⚡ 16,0	400V-3N • 50/60	107 / 1,200
PI100A-98ET	80x90x90h	Ø60x42h • 100	•		•	⚡ 16,0	400V-3N • 50/60	107 / 1,200
PIA150-98ET	80x90x90h	Ø60x54h • 135	•	•		⚡ 18,0	400V-3N • 50/60	110 / 1,200
PIA150A-98ET	80x90x90h	Ø60x54h • 135	•	•	•	⚡ 18,0	400V-3N • 50/60	110 / 1,200
PI150-98ET	80x90x90h	Ø60x54h • 135	•			⚡ 18,0	400V-3N • 50/60	116 / 1,200
PI150A-98ET	80x90x90h	Ø60x54h • 135	•		•	⚡ 18,0	400V-3N • 50/60	116 / 1,200