

# 70

P-70G

# SuperLOTUS

PENTOLE GAS

GAS BOILING PANS

GAS-KOCHKESSEL

MARMITES À GAZ

MARMITAS DE CALEFACCIÓN GAS

## Descrizione

**Costruzione** - Modello realizzato in acciaio inox CrNi 18/10 AISI 304, con piano di spessore 2 mm, satinatura superficiale Scotch-Brite, particolari cromati, profili arrotondati. Vasca in acciaio inox. Piani dotati di alzatina posteriore. Manopole con grado di protezione all'acqua IPX5.

**Modello** - Pentole a gas, per uso professionale, anche con carico automatico intercapedine. Disponibili nelle versioni diretta e indiretta. Ampia vasca di cottura da 50 litri. Vasca in acciaio AISI 304 con fondo AISI 316. Sistema di apertura e chiusura pratico e sicuro. Ogni singolo elemento è studiato per garantire cotture singole e pulizia assoluta. Bruciatori con fiamma pilota ad accensione piezoelettrica, rubinetti con valvola di sicurezza e termocoppia, scarico fumi sul retro, realizzato completamente in sicurezza.

**Manutenzione** - Facilitata grazie a semplice smontaggio cruscotto frontale. **Dotazioni** - Ugelli per eventuale cambio tipologia gas. Piedini regolabili in altezza.

## Description

**Construction** - Fabricated using CrNi 18/10 AISI 304 grade Stainless Steel Scotch-Brite Satin polish Finish, incorporating 2mm thick worktop, rounded edges, chromed details and rear splash back. Knobs with water-proof grades IPX5.

**Model** - Professional Gas Kettle, possible automatic water-charge of double jacket. Direct and indirect versions available. 50ltr tank constructed in AISI 304 with AISI 316 bottom. Easy and safe open and closing system. Piezoelectric ignition pilot light. Thermocouple safety valves.

**Maintenance** - All serviceable parts are accessible by the easy removal of front control panel.

**Fittings** - Appliance is supplied with both LPG and Natural Gas conversion jets and adjustable feet.

## Bezeichnung

**Aufbau** - Modell aus Edelstahl CrNi 18/10 AISI 304 hergestellt, Deckplatte mit einer Stärke von 2 mm, Satinierung der Oberfläche Scotch-Brite, Einzelteile verchromt, abgerundete Profile. Behälter aus Edelstahl. Einschübe ausgestattet mit hinterer Aufkantung. Knöpfe mit Wasserschutz IPX5.

**Modell** - Gas-Kochkessel, für den professionellen Gebrauch, automatische Wasserstandskontrolle im Zwischenmantel. Erhältlich in direkter und indirekter Ausführung. Großer Garbehälter zu 50 l. Stahlbecken aus AISI 304 mit Boden aus AISI 316. Praktisches und sicheres System zum Öffnen und Schließen. Jedes einzelne Element wurde ausgelegt, um ein einzigartiges Garen und eine gründliche Reinigung zu ermöglichen. Brenner mit Pilotflamme mittels piezoelektrischer Zündung, Thermostatventil und Thermoelement. Rauchabzug auf der Rückseite, vollkommen sicher.

**Wartung** - Erleichtert durch einfachen Ausbau der Frontblende.

**Ausstattungen** - Düsen für eventuell Änderung der Gasart. Höhenverstellbare Füße.

## Description

**Construction** - Modèle réalisé en acier inox CrNi 18/10 AISI 304, avec plan de 2 mm d'épaisseur, satinage superficiel Scotch-Brite, détails chromés, profilés arrondis. Bac en acier inox. Plans équipés de rehausseur postérieur. Manettes avec degré de protection à l'eau IPX5.

**Modèle** - Marmites à gaz, à usage professionnel, également avec remplissage automatique dans la double paroi. Disponibles dans les versions directes et indirectes. Large bac de cuisson de 50 litres. Cuve en acier AISI 304 avec fond en AISI 316. Système d'ouverture et de fermeture pratique et sécurisé. Tous les éléments sont étudiés pour garantir des cuissons particulières et un nettoyage parfait. Brûleurs avec flamme pilote à allumage piézo-électrique, valve thermostatique et thermocouple. Évacuation de la fumée à l'arrière en toute sécurité.

**Entretien** - Facilité grâce au démontage simple du panneau frontal.

**Équipements** - Feu de gicleurs pour l'éventuel changement du type de gaz. Pieds réglables en hauteur.

## Descripción

**Construcción** - Modelo realizado en acero inox CrNi 18/10 AISI 304, con plano de 2 mm de grosor, satinado superficial Scotch-Brite, detalles cromados y perfiles redondeados. Cuba de acero inox. Plano dotado de alzado posterior. Mandos con grado de protección contra el agua IPX5.

**Modelo** - Marmitas de calefacción gas, para uso profesional, posibilidad de carga automática de la camisa intercambiador. Disponibles en las versiones directa y indirecta. Ampla cuba de cocción de 50 litros. Cuba de acero AISI 304 con fondo en AISI 316. Sistema de apertura y cierre práctico y seguro. Se ha estudiado cada uno de los elementos para garantizar cocciones especiales y limpieza absoluta. Encendido automático de llama piloto de los quemadores por medio de piezoelectrico, válvula termostática y termopar. Evacuación de humos posterior, completamente segura.

**Manutención** - Facilitada gracias a un desmontaje simple del panel delantero.

**Dotaciones** - Inyectores para un posible cambio de tipo de gas. Patas regulables en altura.



P-70G



FOOD CATERING EQUIPMENT

70

SuperLOTUS

# 70

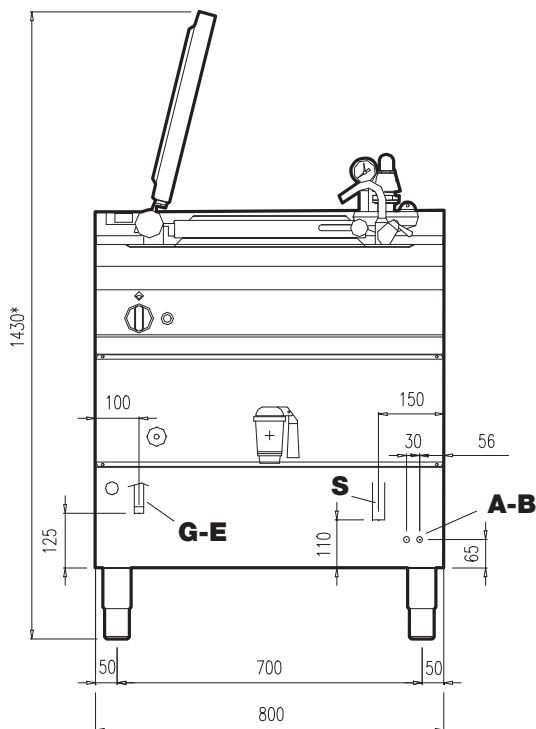
# SuperLOTUS

PENTOLE GAS  
GAS BOILING PANS  
GAS-KOCHKESSEL  
MARMITES À GAZ  
MARMITAS DE CALEFACCIÓN GAS

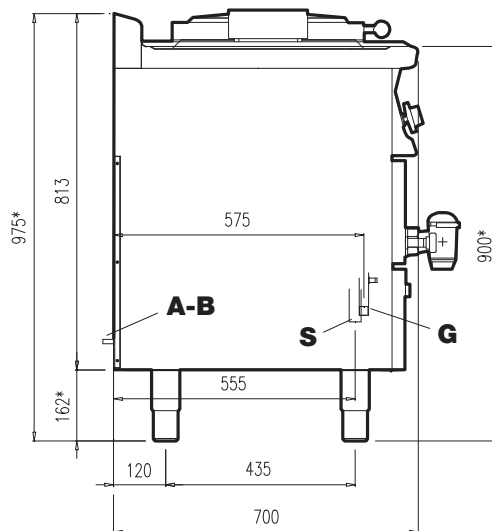


## P-70G

DATI TECNICI / TECHNICAL DATA / TECHNISCHE DATEN  
DONNÉES TECHNIQUES / DATOS TÉCNICOS

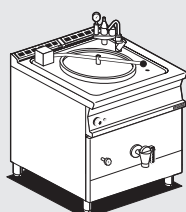


\* REG. -25; +35mm

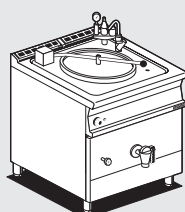


<b>E</b>	Allacciamento elettrico / Electrical connection / Elektrischer Anschluss / Raccordement électrique / Conexión eléctrica	
<b>G</b>	Attacco gas / Gas connection / Gas-Anschluss / Raccordement au gaz / Conexión del gas	ISO 7-1 R3/4 *M
<b>A</b>	Attacco acqua calda / Hot water connection / Warmwasseranschluss / Raccord eau chaude / Empalme agua caliente	Ø 10 mm

<b>B</b>	Attacco acqua fredda / Cold water connection / Kaltwasseranschluss / Raccord eau froide / Empalme agua fría	Ø 10 mm
<b>S</b>	Scarico invaso piano pentola / Overflow / Überlauf / Vidange capacité du plan de la marmite / Descarga encimera marmita	



**PD50-78G**



**PI50-78G / PI50A-78G**

Modelli Models Modele Modelos	Dimensioni Dimensions Abmessun. Dimensions Dimensiones	Vasca Tank Becken Cuve Cuba	Diretta Direct Direkter Directe Directa	Indiretta Indirect Indirekter Indirecte Indirecta	Carico automatico intercapedine Automatic water-charge of double jacket Autom. Wasserstandskontrolle im Zwischenmantel Remplissage automatique dans la double paroi Carga automática de la camisa intercambiador	Potenza totale Total power Gesamtleistung Puisissance total Potencia total	Voltaggio e freq. Voltage and freq. Spannung und Freq. Tension et fréquence Voltaje y frecuencia	Peso/Volume Weight/Volume Gewicht/Volum. Poids/Volume Peso/Volumen
	cm	cm • lt.				kW • kcal/h + kW	V~ • Hz	kg/m <sup>3</sup>
<b>PD50-78G</b>	80x70,5x90h	Ø40x45h • 50	•			15,5 • 13.330		110 / 0,900
<b>PI50-78G</b>	80x70,5x90h	Ø40x45h • 50		•		15,5 • 13.330		120 / 0,900
<b>PI50A-78G</b>	80x70,5x90h	Ø40x45h • 50		•	•	15,5 • 13.330 + 0,1	230V- • 50/60	120 / 0,900

Metano - Natural gas - Erdgas / GPL - LPG - Flüssiggas

BUY LOTUS  
BUY ITALY

La ditta si riserva di apportare modifiche senza preavviso  
The manufacturer reserves the right to modify the technical data and models without  
previous notice - Technische Änderungen vorbehalten - La Société se réserve le droit  
d'apporter tout modification sans préavis - La Empresa se reserva el derecho de  
introducir, sin preaviso, modificaciones en cualquier momento



ITALIAN CULINARY ART

**LOTUS SpA** - Via Calmaor, 46  
31020 Zoppé di S. Vendemiano (TV) - ITALY  
Tel. +39 0438 778020 / 778468  
Fax +39 0438 778277  
www.lotuscookers.it - lotus@lotuscookers.it