

# freelotus

## GRIGLIE ELETTRICHE DA INCASSO BUILT-IN ELECTRIC GRILL EINBAU ELEKTRO-WURSTBRATER CHARCOAL ELECTRIQUES ENCASTRABLES PARRILLAS ELÉCTRICAS EMPOTRADAS

### CWD-60E

#### Descrizione

**Costruzione** - Modello realizzato in acciaio inox CrNi 18/10 AISI 304, con piano di spessore 2 mm, satinatura superficiale Scotch-Brite, particolari cromati.

**Modello** - Griglie elettriche, per uso professionale. Modelli contact per cotture dirette su resistenze in acciaio inox ribaltabili.

**Dotazioni** - Staffe di fissaggio.



  
CWD-60E

#### Description

**Construction** - Fabricated using CrNi 18/10 AISI 304 grade Stainless Steel Scotch-Brite Satin polish Finish, incorporating 2mm thick worktop, chromed details.

**Model** - Professional Electric Grill. Contact model for direct cooking above the rotatable heating element in stainless steel.

**Fittings** - Fixing system.

#### Bezeichnung

**Aufbau** - Modell aus Edelstahl CrNi 18/10 AISI 304 hergestellt, Deckplatte mit einer Stärke von 2 mm, Satinierung der Oberfläche Scotch-Brite, Einzelteile verchromt.

**Modell** - Elektro-Wurstbrater für den professionellen Gebrauch. Kontakt Modell für direkte Kochen über dem drehbaren Heizelement aus Edelstahl.

**Ausstattungen** - Fixiersystem.

#### Description

**Construction** - Modèle réalisé en acier inox CrNi 18/10 AISI 304, avec plan de 2 mm d'épaisseur, satinage superficiel Scotch-Brite, détails chromés.

**Modèle** - Charcoal électriques, à usage professionnel. Modèle contact pour la cuisson directe au-dessus de l'élément chauffant rotatif en acier inoxydable.

**Équipements** - Système de fixation.

#### Descripción

**Construcción** - Modelo realizado en acero inox CrNi 18/10 AISI 304, con plano de 2 mm de grosor, satinado superficial Scotch-Brite, detalles cromados.

**Modelo** - Parrillas eléctricas, para uso profesional. Modelo contact para cocinar directamente sobre el elemento calefactor giratorio en acero inoxidable.

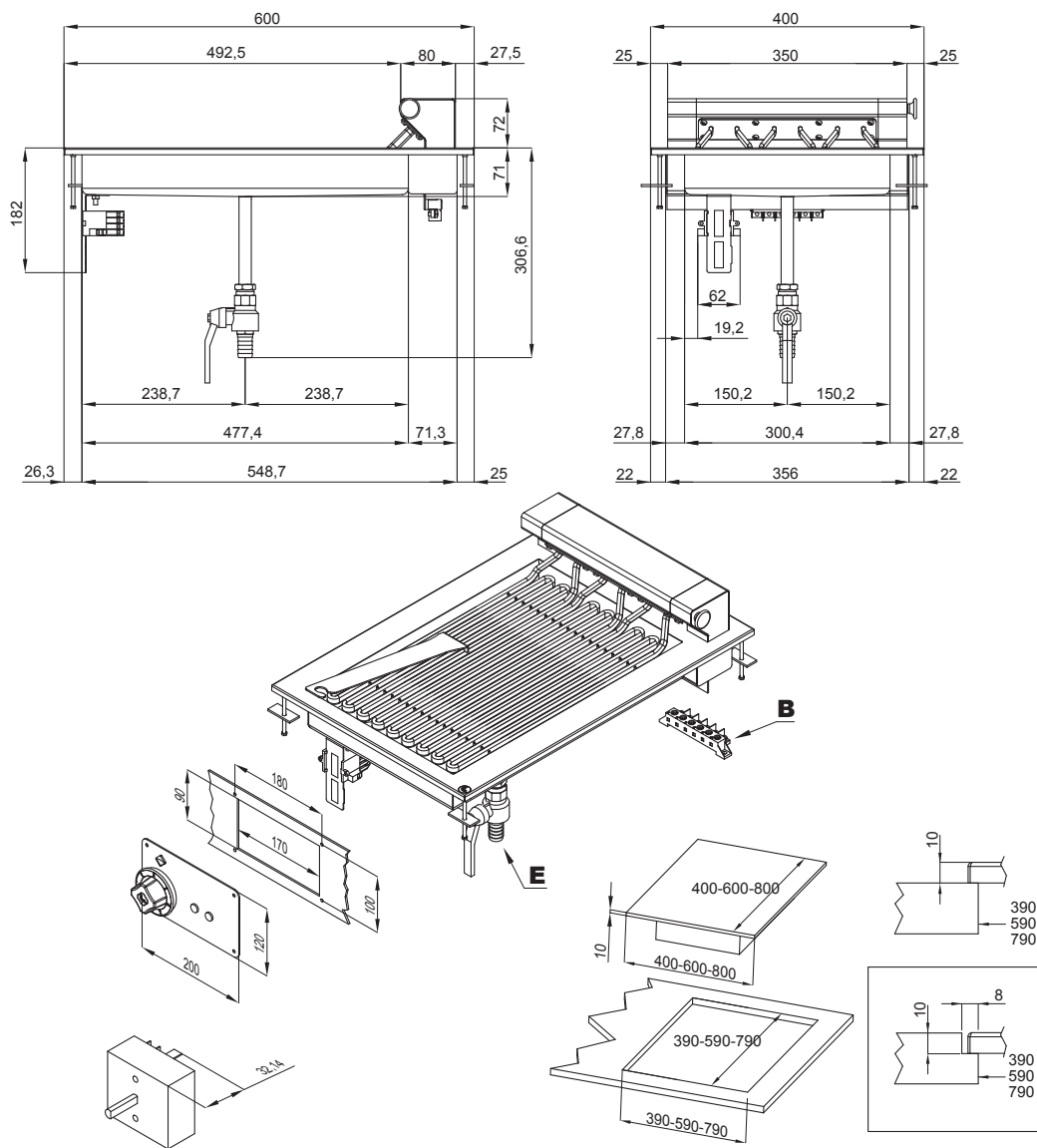
**Dotaciones** - Sistema de fijación.

23.03.2016



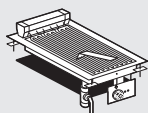
FOOD CATERING EQUIPMENT

freelotus



<b>A</b>	Targhetta caratteristica / Data plate / Typenschild Plaqué des caractéristique / Chapa de características
<b>B</b>	Allacciamento elettrico / Electrical connection / Elektrischer Anschluss / Raccordement électrique / Conexión eléctrica

<b>E</b>	Scarico acqua / Water drainage / Wasserabflussrohr Evacuation d'eau / Descarga agua	Ø 20 mm
----------	--	---------



**CWKD-64ET**

Modelli Models Modele Modelos Modelos	Dimensioni Dimensions Abmessungen Dimensions Dimensiones	Griglie contact Contact grill Roste contact Grilles contact Parrillas contact	Zone di cottura Cooking areas Heizzonen Zones de cuisson Zonas de cocción	Potenza totale Total power Gesamtleistung Puisissance total Potencia total	Voltaggio e frequenza Voltage and frequency Spannung und Frequenz Tension et fréquence Voltaje y frecuencia	Peso/Volume Weight/Volume Gewicht/Volumen Poids/Volume Peso/Volumen
	cm	N° • cm	N°	kW	V~ • Hz	kg/m³
<b>CWKD-64ET</b>	40x60x30h	1 • 27x43	1	⚡ 4,08	400V-3N • 50/60	30 / 0,120