

60

FRT-60G

magi LOTUS

FRIGGITRICI A GAS
GAS FRYERS
GASFRITEUSEN
FRITEUSES GAZ
FREIDORAS DE GAS

Descrizione

Costruzione - Modello realizzato in acciaio inox CrNi 18/10 AISI 304, con piano di spessore 1 mm, satinatura superficiale Scotch-Brite, particolari cromati, profili arrotondati. Piani dotati di alzatina posteriore. Manopole con grado di protezione all'acqua IPX5.

Modello - Friggitrici a gas, per uso professionale, ad alta potenza e con ampia superficie riscaldante. Con vasca unica o doppia con coperchio e con cesto in rete d'acciaio cromato lucido, filtro vasca con supporto cestino (eventualmente due cestini da 1/2 per singola vasca), a garanzia di assoluta igiene. Bruciatori con fiamma pilota ad accensione piezoelettrica, rubinetti con valvola termostatica con termocoppia. Scarico olio frontale. Scarico fumi sul retro, realizzato completamente in sicurezza.

Manutenzione - Facilitata grazie a semplice smontaggio cruscotto frontale.

Dotazioni - Ugelli per eventuale cambio tipologia gas. Piedini regolabili in altezza.



FRT-60G

Description

Construction - Fabricated using CrNi 18/10 AISI 304 grade Stainless Steel Scotch-Brite Satin polish Finish, incorporating 1mm thick worktop, rounded edges, chromed details and rear splash back. Knobs with water-proof grades IPX5.

Model - Professional Gas Fryer. With single or Double tank to include both basket and lids, tank filter with basket support. Burners with Piezoelectric ignition and pilot light, thermostatic and thermocouple safety valves. Front oil drain.

Maintenance - All serviceable parts are accessible by the easy removal of front control panel.

Fittings - Appliance is supplied with both LPG and Natural Gas conversion jets and adjustable feet.

Bezeichnung

Aufbau - Modell aus Edelstahl CrNi 18/10 AISI 304, hergestellt, Deckplatte mit einer Stärke von 1 mm, Satinierung der Oberfläche Scotch-Brite, Einzelteile verchromt, abgerundete Profile. Einschübe ausgestattet mit hinterer Aufkantung. Knöpfe mit Wasserschutz IPX5.

Modell - Gas-Fritteusen für den professionellen Gebrauch, mit hoher Leistung und großer Heizfläche. Mit Einzel- oder Doppelbehälter und Deckel, Korb aus glänzend verchromtem Stahlgitter, Behälterfilter mit Korhalterung (eventuell zwei Körbe zu 1/2 für Einzelbehälter), zur Garantie vollkommener Hygiene. Brenner mit Pilotflamme mittels piezoelektrischer Zündung, Thermostatventil und Thermoelement. Vorderer Ölablass, Rauchabzug auf der Rückseite, vollkommen sicher.

Wartung - Erleichtert durch einfachen Ausbau der Frontblende.

Ausstattungen - Düsen für eventuell Änderung der Gasart. Höhenverstellbare Füße.

Description

Construction - Modèle réalisé en acier inox CrNi 18/10 AISI 304, avec plan de 1 mm d'épaisseur, satinage superficiel Scotch-Brite, détails chromés, profilés arrondis. Plans équipés de rehausseur postérieur. Manettes avec degré de protection à l'eau IPX5.

Modèle - Friteuses à gaz, à usage professionnel, haute puissance et avec large surface chauffante. Avec bac simple ou double, avec couvercle et panier en mailles d'acier chromé brillant, filtre bac avec support panier (éventuellement deux paniers de 1/2 pour chaque bac), avec garantie d'hygiène absolue. Brûleurs avec flamme pilote à allumage piézo-électrique, valve thermostatique et thermocouple. Évacuation frontale de l'huile, évacuation de la fumée à l'arrière en toute sécurité.

Entretien - Facilité grâce au démontage simple du panneau frontal.

Équipements - Feu de gicleurs pour l'éventuel changement du type de gaz. Pieds réglables en hauteur.

Descripción

Construcción - Modelo realizado en acero inox CrNi 18/10 AISI 304, con plano de 1 mm de grosor, satinado superficial Scotch-Brite, detalles cromados y perfiles redondeados. Plano dotado de alzado posterior. Mandos con grado de protección contra el agua IPX5.

Modelo - Freidoras a gas, para uso profesional, de alta potencia y con una amplia superficie de calor. Con cuba única o doble, tapa y cesto en rejilla de acero cromado brillante, filtro cuba con soporte para cesta (si es necesario dos cestos de 1/2 para cuba única), con garantía absoluta de higiene. Encendido automático de llama piloto de los quemadores por medio de piezoeléctrico, válvula termostática y termopar. Descarga frontal del aceite, evacuación de humos posterior, completamente segura.

Manutención - Facilitada gracias a un desmontaje simple del panel delantero.

Dotaciones - Inyectores para un posible cambio de tipo de gas. Patas regulables en altura.

60

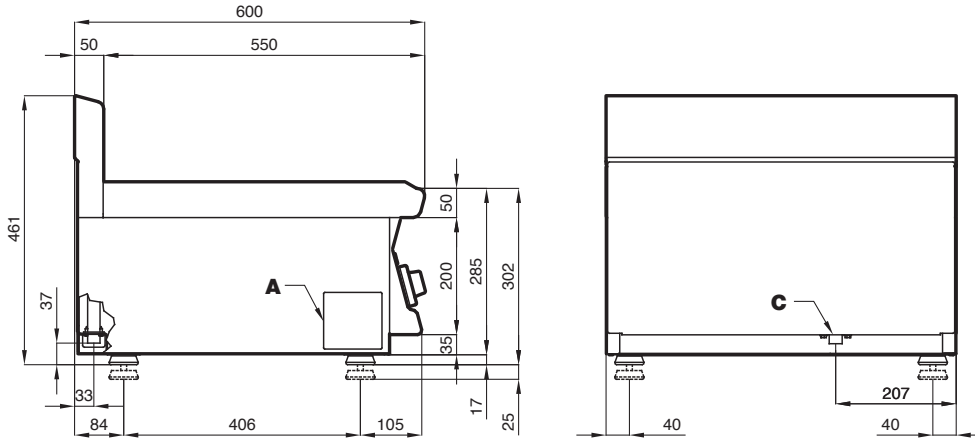
magelotus

FRIGGITRICI A GAS
GAS FRYERS
GASFRITEUSEN
FRITEUSES GAZ
FREIDORAS DE GAS

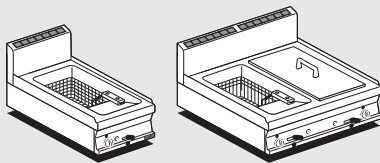


FRT-60G

DATI TECNICI / TECHNICAL DATA / TECHNISCHE DATEN
DONNÉES TECHNIQUES / DATOS TÉCNICOS



A	Targhetta caratteristica / Data plate / Typenschild Plaque des caractéristique / Chapa de características	
C	Attacco gas / Gas connection / Gas-Anschluss Raccordement au gaz / Conexión del gas	ISO 7-1 1/2" M



F8T-63G

F2/8T-66G

Modelli Models Modele Modelos	Dimensioni Dimensions Abmessungen Dimensions Dimensiones	Vasche Baskets Becken Cuves Cubas	Cesti Baskets Korbe Paniers Cestos	Produzione patate Production Pommes frites Production Prod. patatas	Potenza totale Total power Gesamtleistung Puissance total Potencia total	Peso/Volume Weight/Volume Gewicht/Volum. Poids/Volume Peso/Volumen
	cm	N° • cm • lt	N° • cm	kg/h	kW • kcal/h	kg/m ³
F8T-63G	30x60x28h	1 • 22x27,5x22h • 8	1 • 20x24x9h	8	6,0 • 5.160	23 / 0,130
F2/8T-66G	60x60x28h	2 • 22x27,5x22h • 8+8	2 • 20x24x9h	16	12,0 • 10.320	41 / 0,250

Metano - Natural gas - Erdgas / GPL - LPG - Flüssiggas

BUY LOTUS
BUY ITALY

La ditta si riserva di apportare modifiche senza preavviso
The manufacturer reserves the right to modify the technical data and models without
previous notice - Technische Änderungen vorbehalten - La Société se réserve le droit
d'apporter tout modification sans préavis - La Empresa se reserva el derecho de
introducir, sin preaviso, modificaciones en cualquier momento



ITALIAN CULINARY ART

LOTUS Spa - Via Calmaor, 46
31020 Zoppé di S. Vendemiano (TV) - ITALY
Tel. +39 0438 778020 / 778468
Fax +39 0438 778277
www.lotuscookers.it - lotus@lotuscookers.it