

# freelotus

**FORNO ELETTRICO  
ELECTRIC OVEN  
ELEKTRO-BACKOFEN  
FOUR ELECTRIQUE  
HORNO ELECTRICO**

## FD-70E

### Descrizione

**Costruzione** - Modello realizzato interamente in acciaio inox CrNi 18/10 AISI 304, particolari cromati.  
**Modello** - Forno elettrico per uso professionale. Forno capiente elettrico ventilato GN 1/1 e statico GN 2/1 con ampia porta. Regolazione temperatura: 50-300 °C.



**FD-70E**

### Description

**Construction** - Fabricated using CrNi 18/10 AISI 304, chromed details.  
**Model** - Professional electric oven. Fan oven GN 1/1 or Traditional oven GN 2/1. Electric oven with 50 - 300degC control.

### Bezeichnung

**Aufbau** - Modell vollkommen aus Edelstahl CrNi 18/10 AISI 304 hergestellt, Einzelteile verchromt.  
**Modell** - Elektrobackofen für den professionellen Gebrauch. Geräumiger Elektro-Heissluftbackofen GN 1/1 und statischer Backofen GN 2/1 mit großer Tür. Einstellung der Ofentemperatur: 50-300 °C.

### Description

**Construction** - Modèle réalisé entièrement en acier inox CrNi 18/10 AISI 304, détails chromés.  
**Modèle** - Four électrique à usage professionnel. Four haute capacité électrique ventilé GN 1/1 et statique GN 2/1 avec porte large. Régulation de la température du four: 50-300 °C.

### Descripción

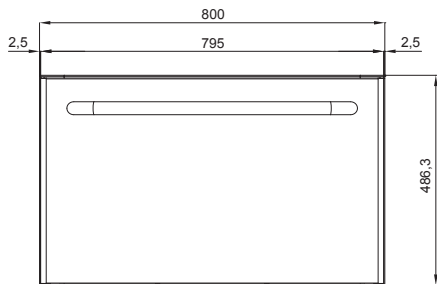
**Construcción** - Modelo realizado completamente en acero inox CrNi 18/10 AISI 304, detalles cromados.  
**Modelo** - Horno eléctrico para uso profesional. Horno de gran capacidad eléctrico ventilado GN 1/1 y estático GN 2/1 con puerta amplia. Regulación de la temperatura del horno: 50-300 °C.

14.06.2018



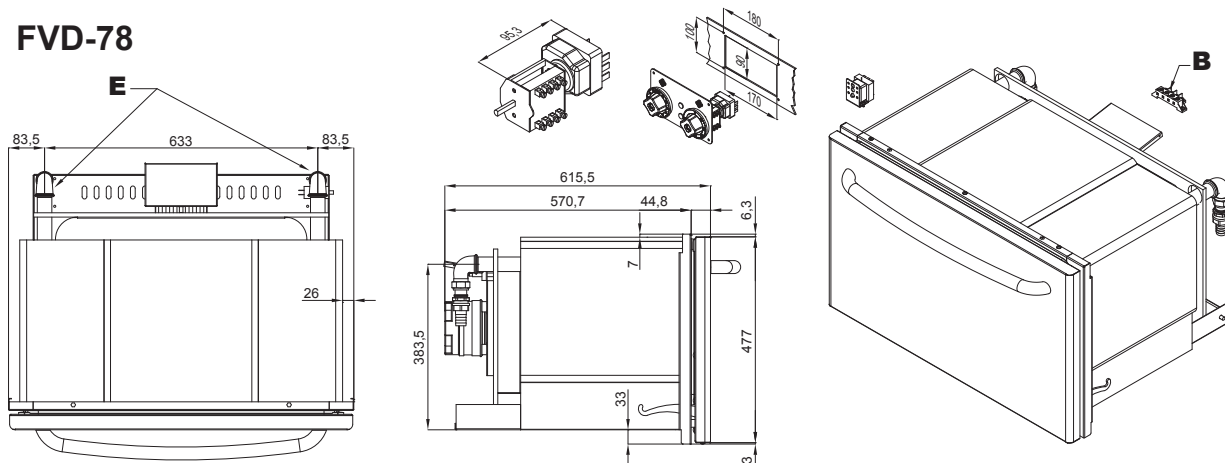
FOOD CATERING EQUIPMENT

freelotus

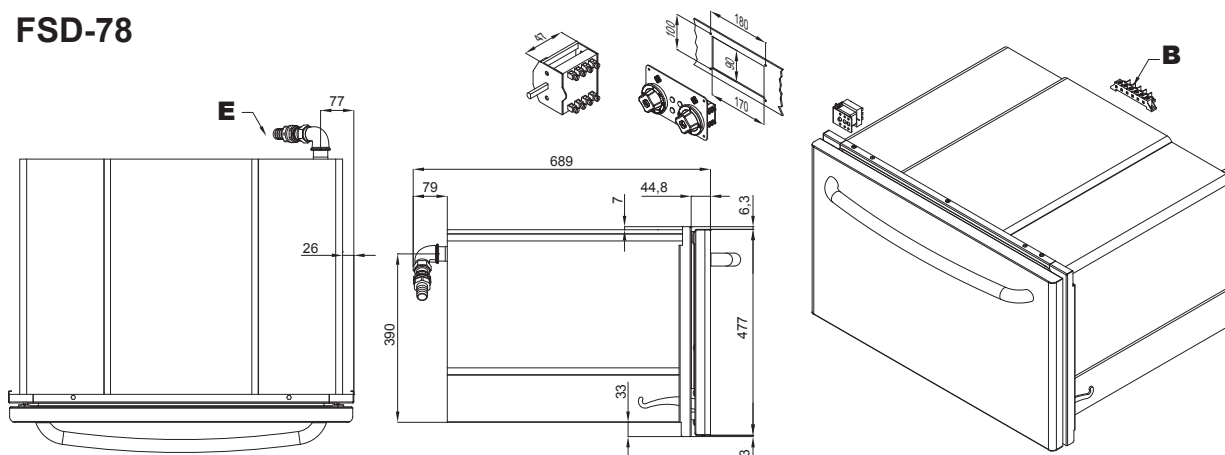


<b>A</b>	Targhetta caratteristiche / Data plate / Typenschild Plaque des caractéristiques / Chapa de características	
<b>B</b>	Allacciamento elettrico / Electrical connection / Elektrischer Anschluss / Raccordement électrique / Conexión eléctrica	
<b>E</b>	Scarico acqua / Water drainage / Wasserabflussrohr Evacuation d'eau / Descarga agua	Ø 2.5 mm

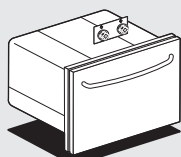
## FVD-78



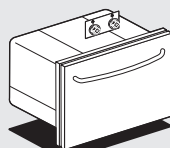
## FSD-78



DATI TECNICI / TECHNICAL DATA / TECHNISCHE DATEN  
DONNÉES TECHNIQUES / DATOS TÉCNICOS



**FSD-78ET**



**FVD-78ET**

S : Statico / Static / Statischer / Statique / Estatico  
V : Ventilato / Ventilated / Heißluft / Ventilé / Ventilado

Modelli Models Modele Modeles Modelos	Dimensioni Dimensions Abmessungen Dimensions Dimensiones	Forno potenza e dimensioni Oven power and dimensions Höchstleistung und Abmess. Ofen Puissance du four et dimensions Potencia horno y dimensiones	Griglia inox Grid inox Rost inox Grille inox Parilla inox	Voltaggio e frequenza Voltage and frequency Spannung und Frequenz Tension et fréquence Voltaje y frecuencia	Peso/Volume Weight/Volume Gewicht/Volumen Poids/Volume Peso/Volumen
	cm	kW • cm	Nr • cm • GN	V~ • Hz	kg/m <sup>3</sup>
<b>FSD-78ET</b>	80x69x48,6h	⚡ 5 • 67x55x34h • S	1 • 65x53 • GN2/1	400V-3N • 50/60	40 / 0,470
<b>FVD-78ET</b>	80x61,5x48,6h	⚡ 5,32 • 55x36x34h • V	1 • 53x32,5 • GN1/1	400V-3N / 230V-3 • 50/60	40 / 0,470