



GRE061C/D/E

Four de remise en température (+3°C → +65°C)

CARACTÉRISTIQUES DE FABRICATION

- Enceinte étanche avec angles arrondis
- Isolation de la cavité avec des matériaux fortement isolants pour réduire la dispersion de chaleur
- Joint porte en matériel très résistant et durable, indiqué au degré alimentaire
- Glissières facilement démontables et nettoyable
- Système de drainage intégré, pour un nettoyage plus facile et sûr
- Chauffage ventilé parmi de résistances blindées at à haute efficacité
- Fermeture porte à accrochage / décrochage parmi d'une poignée pivotante
- Pieds réglables en hauteur
- Access aux composants, facilités pour un service après-vente plus souple
- Porte avec double vitrage à basse émissivité et ventilation interne pour réduire la surchauffe externe et la dispersion de chaleur
- Bac de récupération de l'eau de condensation installé sous la porte et connecté avec le système de drainage du four

CARACTÉRISTIQUES FONCTIONNELS

- Panneau de contrôle électromécanique Version C, avec bouton de la température, minuterie, et humidité, Version D avec contrôle électronique et display digital. Version E avec contrôle électronique et écran LCD tactile
- Contrôles simplifiés, à mesure d'utilisateur
- Inversion périodique et automatique de la rotation des ventilateurs
- Arrêt du ventilateur à l'ouverture de la porte
- Sonnerie à la fin de chaque cycle de cuisson
- Thermostat de sécurité dans l'enceinte de cuisson
- Température de fonctionnement: 30°/160°C
- Chaque programme de régénération peut être organisé en différentes phases (seulement sur versions D et E)
- Evacuation automatique de l'humidité dans l'enceinte à la fin du cycle de régénération (seulement sur versions D et E)
- Système automatique de d'auto-diagnose (seulement sur versions D et E)
- Fonction MultiLevel: Le four peut gérer plusieurs plats dont les temps de cuisson sont différents, en indiquant quand ils sont prêts (seulement sur version E)
- Fonction IdealWarm: la réduction intelligente de la température dans la cavité à la fin du cycle de cuisson permet de maintenir le plat au chaud, sans risquer la surcuisson des aliments (seulement sur versions D et E)
- Système ClimaChef: fonction automatique et électronique qui contrôle le climat à l'intérieur de la cavité (seulement sur versions D et E)
- Le système de fermeture, moyennant l'utilisation d'un mot de passe, garantit au chef la protection maximum de ses données et évite toutes interruptions involontaires des programmes de cuisson (seulement sur versions D et E)
- Pro Time: Ce système permet de fixer la date et l'heure prévues pour préchauffer ou démarrer le four (seulement sur versions D et E)
- Porte en verre satiné et éclairage de l'enceinte
- Glissières GN 1/1 et 600 x 400 amovibles

OPTIONS ET ACCESSOIRES

- | | | |
|---|--|--|
| <input type="checkbox"/> Supports ouverts | <input type="checkbox"/> Douchette externe | <input type="checkbox"/> Kit d'installation sur le mur |
| <input type="checkbox"/> Douchette incorporée et tiroir pour sonde à cœur | <input type="checkbox"/> Système de condensation des buées automatique | <input type="checkbox"/> Kit pour la superposition de deux fours |
| <input type="checkbox"/> Système de nettoyage automatique EcoWash | <input type="checkbox"/> Blocage de la porte | <input type="checkbox"/> Réservoir d'eau intégré |
| <input type="checkbox"/> Sonde à cœur | <input type="checkbox"/> Verre ouvrable interne de la porte | <input type="checkbox"/> Porte USB |
| <input type="checkbox"/> Sonde à cœur multipoint | <input type="checkbox"/> Kit pour l'installation du four encastré dans le paroi et extractible | <input type="checkbox"/> Speedgrade: réglage de la vitesse du ventilateur |
| <input type="checkbox"/> Sonde à cœur à aiguille | | <input type="checkbox"/> Fit Power: système adaptatif pour le calibrage de l'énergie |
| <input type="checkbox"/> Vanne pour sonde à cœur à aiguille pour sacs sous vide | | |

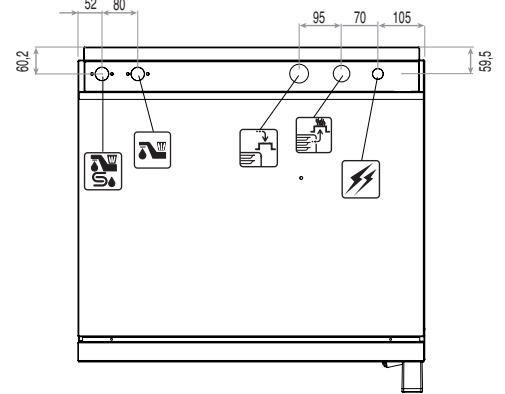
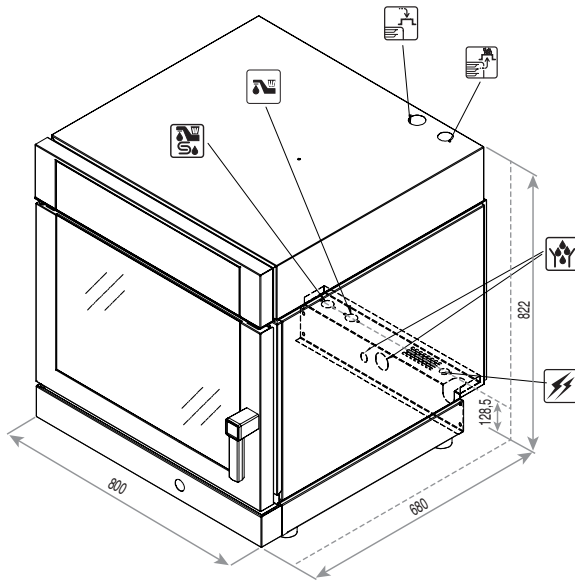
MODULINESRL



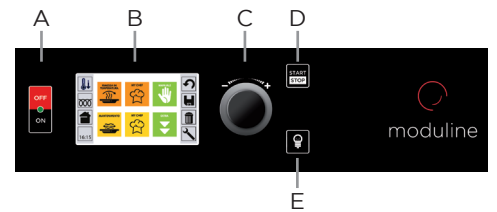
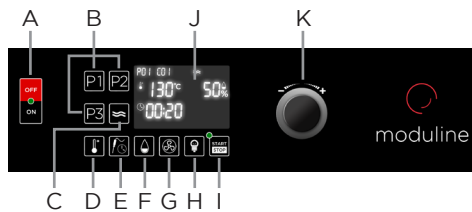
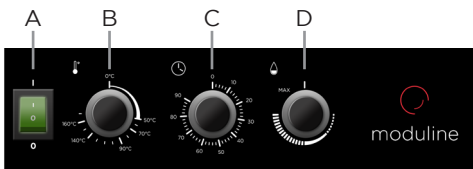
moduline

SCHEMAS TECHNIQUES

- Entrée du câble d'alimentation électrique
- Evacuation de l'humidité et de sécurité
- Evacuation des liquides de l'enceinte
- Arrivée d'eau adoucie
- Arrivée d'eau
- Soupape réglable pour l'évacuation de l'humidité



Dimensions externes (L x P x H) - mm	800 x 680 x 822	Tension théorique [Vac]	230
Capacité plaques	6 x GN 1/1 ou 600x400	Absorption totale [kW]	3,35
Puissance [kW]	3,35	Ampères [A]	14,6
Alimentation	230 Vac 50 Hz	Section min. câble de raccord (type H07 RN-F) [mm²]	3 x 1,5
		Pression de l'eau [kPa]	150÷500



Version C

- A Interrupteur général
- B Bouton de réglage du température
- C Bouton de réglage du temps
- D Bouton de réglage de l'humidité

Version D

- A Interrupteur général
- B Touche programmes pré-téléchargés
- C Touche programme de maintien
- D Touche température
- E Touche temps / sonde
- F Touche humidité
- G Touche vitesse ventilateur (optionnel)
- H Touche éclairage enceinte
- I Touche Start/Stop
- J Écran
- K Bouton de réglage

Version E

- A Interrupteur général
- B Écran tactile
- C Bouton de réglage et "Enter" de sélection
- D Touche START/STOP
- E Touche éclairage enceinte

MODULINESRL

Via dell'Industria 11, Z.I. San Giacomo di Veglia 31029 Vittorio Veneto (TV) - ITALY
tel. +39 0438 5063 - fax +39 0438 912 323 - info@moduline.it - www.moduline.it