



CSD012E

Armoire de maintien
 chaud avec tiroirs

CARACTERISTIQUES DE CONSTRUCTION

- Chambre fermé d'une façon étanche à angles arrondis
- Calorifugeage total avec de la laine de roche ou de verre
- Garnitures d'étanchéité en matériel alimentaire, très résistantes à la chaleur, faciles à nettoyer et extrêmement solides
- Chauffage statique de la chambre obtenu à l'aide de résistance à fil de basses consommations qui enveloppe entièrement la chambre
- Portable
- Poignée de tiroirs ergonomique et complètement intégrée avec fermeture magnétique

CARACTERISTIQUES FONCTIONNELS

- Contrôle électronique du temps, température et sonde à coeur
- Températures d'exercice 30° - 120°C
- Deux événements d'évacuation de l'humidité: sur la porte et sur la paroi du fond de la chambre
- Conçu pour être empilé
- Chambre avec thermostat de sécurité

EQUIPMENTS STANDARD

- Chassis porte-plats GN 1/1
- Sonde à coeur


MODULINESRL


Via dell'Industria 11, Z.I. San Giacomo di Veglia 31029 Vittorio Veneto (TV) - ITALY
 tel. +39 0438 5063 - fax +39 0438 912 323 - info@moduline.it - www.moduline.it

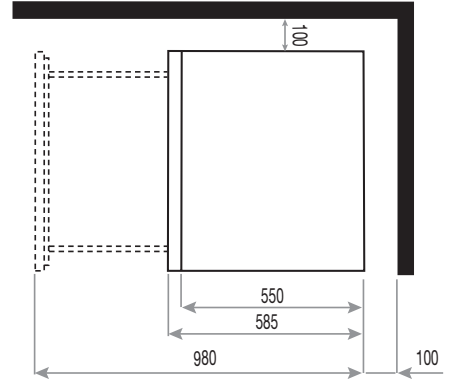
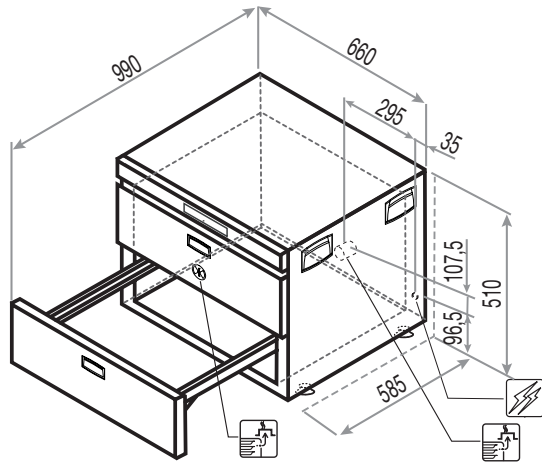


moduline

SCHEMAS TECHNIQUES

Entrée du câble d'alimentation électrique 

Event réglable permettant d'évacuer l'humidité en excès 



Dimensions externes (L x P x H) - mm

660 x 585 x 510h

Température de service [°C]

30÷120

Capacité plaques

2 GN 1/1 (150h)

Capacité plaques: espacement [mm]

2 GN 1/1 (150)

Puissance [kW]

1

Hauter maximum plaques [mm]

150 (h)

Alimentation

AC 230V 50 Hz

Capacité maximum du produit [kg]

12

Tension théorique [Vac]

230

Poids net [kg]

48

Absorption totale [Kw]

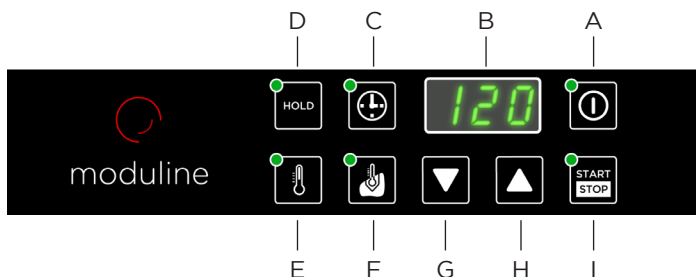
1

Ampères [A]

4,4

Section min. câble de raccord (type H07 RN-F) [mm²]

3 x 1



- A Interrupteur général
- B Écran
- C Touche temps
- D Touche de maintien
- E Touche température
- F Touche sonde au coeur
- G Touche diminution de la température
- H Touche d'augmentation de la température
- I Touche START/STOP

MODULINESRL

Via dell'Industria 11, Z.I. San Giacomo di Veglia 31029 Vittorio Veneto (TV) - ITALY
tel. +39 0438 5063 - fax +39 0438 912 323 - info@moduline.it - www.moduline.it