



## CSC052E

Fours statique  
 pour cuisson lente  
 et maintien

### CARACTERISTIQUES DE CONSTRUCTION

- Chambre fermée d'une façon étanche à angles arrondis
- Calorifugeage total avec de la laine de roche ou de verre
- Garnitures d'étanchéité en matériel alimentaire, très résistantes à la chaleur, faciles à nettoyer et extrêmement solides
- Chauffage statique de la chambre obtenu à l'aide de résistance à fil de basses consommations qui enveloppe entièrement la chambre
- Portable
- Poignée de porte ergonomique et complètement intégrée avec fermeture magnétique

### CARACTERISTIQUES FONCTIONNELS

- Contrôle électronique du temps, température et sonde à cœur
- Températures d'exercice 30°C - 120°C
- Deux événements réglables d'évacuation de l'humidité: sur la porte et sur la paroi du fond de la chambre
- Sonnerie de fin de cycle
- Conçu pour être empilé
- Porte réversible
- Pieds à ventouse
- Chambre avec thermostat de sécurité

### EQUIPEMENTS STANDARD

- Sonde à cœur
- Cloisons extractibles GN 2/1


**MODULINESRL**


Via dell'Industria 11, Z.I. San Giacomo di Veglia 31029 Vittorio Veneto (TV) - ITALY  
 tel. +39 0438 5063 - fax +39 0438 912 323 - info@moduline.it - www.moduline.it

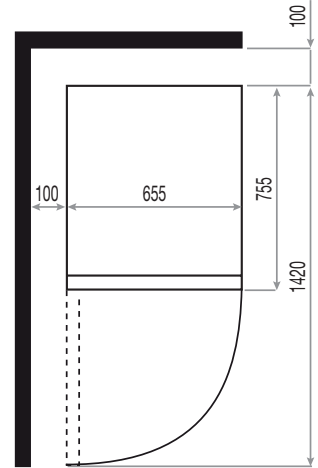
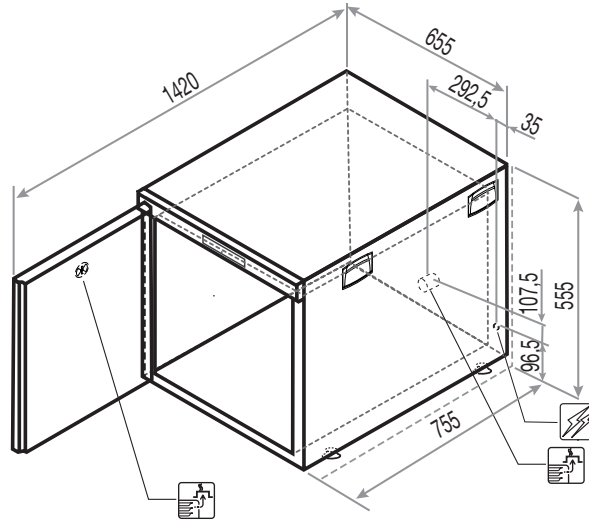


# moduline

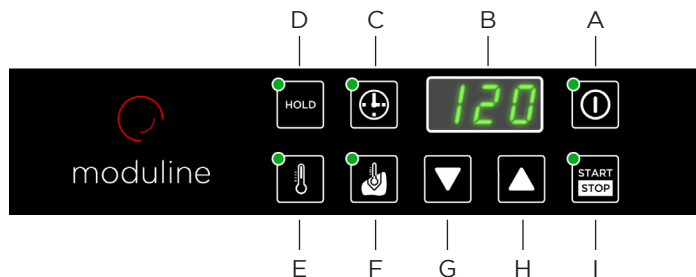
## SCHEMAS TECHNIQUES

Entrée du câble d'alimentation électrique 

Event réglable permettant d'évacuer l'humidité en excès 



<b>Dimensions externes</b> (L x P x H) - mm	655 x 755 x 555h	<b>Température de service</b> [°C]	30÷120
<b>Capacité plaques</b>	5 GN 2/1 10 GN 1/1	<b>Capacité plaques: espacement</b> [mm]	5 GN 2/1 (70) 10 GN 1/1 (70)
<b>Puissance</b> [Kw]	1,5	<b>Hauteur maximum des plats</b> [mm]	5 x 65 (h) 2 x 150 (h)
<b>Alimentation</b>	AC 230V 50 Hz	<b>Capacité maximum du produit</b> [kg]	10 x 65 (h) 4 x 150 (h)
<b>Tension théorique</b> [Vac]	230	<b>Poids net</b> [kg]	36
<b>Absorption totale</b> [Kw]	1,5		
<b>Ampères</b> [A]	6,5		
<b>Section min. câble de raccord</b> (type H07 RN-F) [mm²]	3 x 1		



- A Interrupteur général
- B Écran
- C Touche choix du temps
- D Touche de maintien
- E Touche choix de la température
- F Touche permettant d'actionner la sonde au coeur
- G Touche diminution de la température
- H Touche d'augmentation de la température
- I Touche START/STOP

**MODULINESRL**

Via dell'Industria 11, Z.I. San Giacomo di Veglia 31029 Vittorio Veneto (TV) - ITALY  
tel. +39 0438 5063 - fax +39 0438 912 323 - info@moduline.it - www.moduline.it