



CSC031E

Fours statique
 pour cuisson lente
 et maintien

CARACTERISTIQUES DE CONSTRUCTION

- Chambre fermée d'une façon étanche à angles arrondis
- Calorifugeage total avec de la laine de roche ou de verre
- Garnitures d'étanchéité en matériel alimentaire, très résistantes à la chaleur, faciles à nettoyer et extrêmement solides
- Chauffage statique de la chambre obtenu à l'aide de résistance à fil de basses consommations qui enveloppe entièrement la chambre
- Portable
- Poignée de porte ergonomique et complètement intégrée avec fermeture magnétique

CARACTERISTIQUES FONCTIONNELS

- Contrôle électronique du temps, température et sonde à cœur
- Températures d'exercice 30°C - 120°C
- Deux événements réglables d'évacuation de l'humidité: sur la porte et sur la paroi du fond de la chambre
- Sonnerie de fin de cycle
- Conçu pour être empilé
- Porte réversible
- Pieds à ventouse
- Chambre avec thermostat de sécurité

EQUIPEMENTS STANDARD

- Sonde à cœur
- Cloisons extractibles GN 1/1


MODULINESRL


Via dell'Industria 11, Z.I. San Giacomo di Veglia 31029 Vittorio Veneto (TV) - ITALY
 tel. +39 0438 5063 - fax +39 0438 912 323 - info@moduline.it - www.moduline.it

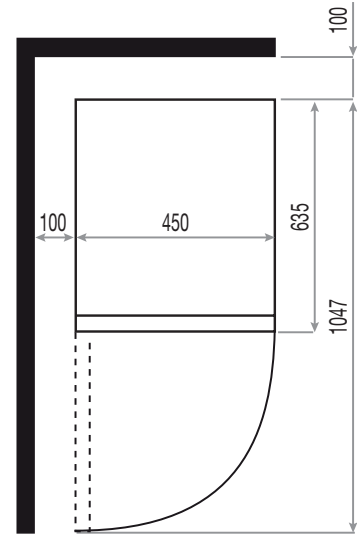
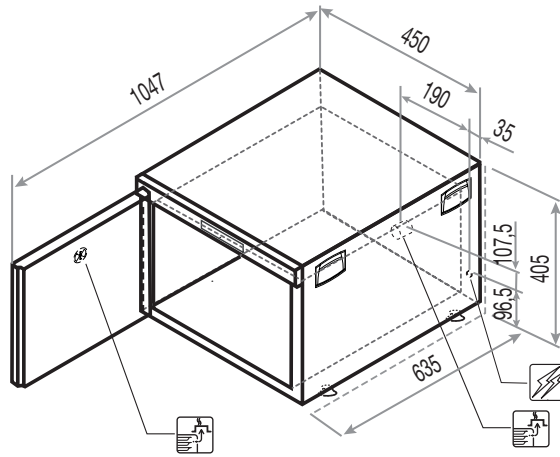


moduline

SCHEMAS TECHNIQUES

Entrée du câble d'alimentation électrique 

Event réglable permettant d'évacuer l'humidité en excès 



Dimensions externes (L x P x H) - mm

450 x 635 x 405h

Capacité plaques

3 GN 1/1

Puissance [Kw]

0,7

Alimentation

AC 230V 50 Hz

Tension théorique [Vac]

230

Absorption totale [Kw]

0,7

Ampères [A]

3,1

Section min. câble de raccord (type H07 RN-F) [mm²]

3 x 1

Température de service [°C]

30÷120

Capacité plaques: espacement [mm]

3 GN 1/1 (70)

Hauteur maximum des plats [mm]

3 x 65 (h)

1 x 200 (h)

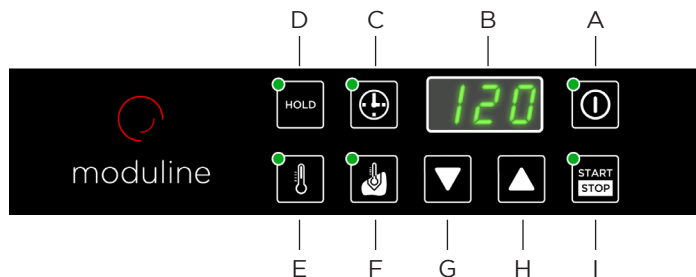
1 x 150 (h) + 1 x 65 (h)

Capacité maximum du produit [kg]

10

Poids net [kg]

22



- A Interrupteur général
- B Écran
- C Touche choix du temps
- D Touche de maintien
- E Touche choix de la température
- F Touche permettant d'actionner la sonde au coeur
- G Touche diminution de la température
- H Touche d'augmentation de la température
- I Touche START/STOP

MODULINESRL

Via dell'Industria 11, Z.I. San Giacomo di Veglia 31029 Vittorio Veneto (TV) - ITALY
tel. +39 0438 5063 - fax +39 0438 912 323 - info@moduline.it - www.moduline.it