



## CHC282E

Fours statique  
 pour cuisson lente  
 et maintien

### CARACTERISTIQUES DE CONSTRUCTION

- Deux compartiments a commande indépendante à angles arrondis
- Calorifugeage total avec de la laine de roche ou de verre
- Garnitures d'étanchéité en matériel alimentaire, très résistantes à la chaleur, faciles à nettoyer et extrêmement solides
- Chauffage statique de la chambre obtenu à l'aide de résistance à fil de basses consommations qui enveloppe entièrement la chambre
- Poignées de la porte avec fermeture à déclic
- 4 roulettes de 150mm de diamètre, 2 avec frein
- Bords butoirs de caoutchouc
- Bassin découpé sur le fond de la chambre étanche avec angles arrondis et système de vidange

### CARACTERISTIQUES FONCTIONNELS

- Contrôle électronique du temps, sonde a cœur, température et de  $\Delta t$  avec LCD
- Températures d'exercice 30°C - 160°C
- Sonnerie de fin de cycle
- Chambre avec thermostat de sécurité
- Evacuation centrale dans l'enceinte pour faciliter le lavage et l'entretien
- Bacs récupération des condensats
- Minuterie pour départ différé

### EQUIPMENTS STANDARD

- Sonde a cœur qui peut enregistrer un maximum de 30 températures différentes qui seront ensuite enregistrées dans le rapport HACCP (uniquement disponible avec porte USB sauvegarde)
- Porte vitrée avec éclairage
- Cloisons extractibles GN 2/1 et GN 1/1

### OPTIONS ET ACCESSOIRES

- Porte USB sauvegard Log HACCP
- Blocage porte automatique


**MODULINESRL**


Via dell'Industria 11, Z.I. San Giacomo di Veglia 31029 Vittorio Veneto (TV) - ITALY  
 tel. +39 0438 5063 - fax +39 0438 912 323 - info@moduline.it - www.moduline.it

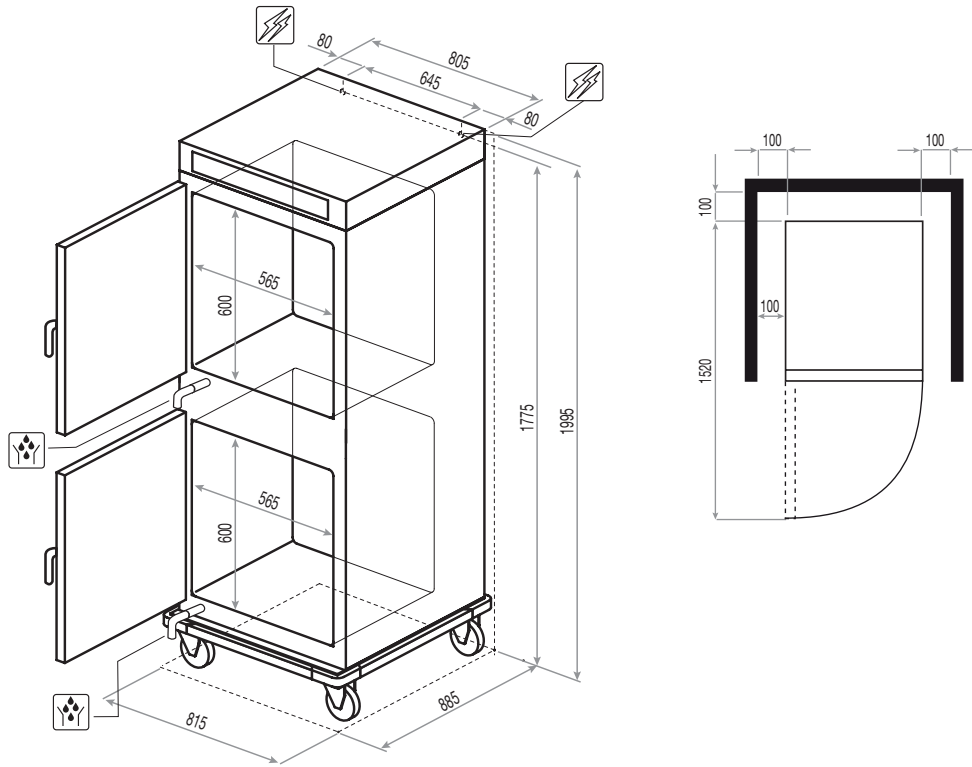


# moduline

## SCHEMI TECNICI DI INSTALLAZIONE

Ingresso cavo di alimentazione elettrica 

Scarico camera 



Dimensions externes (L x P x H) - mm

815 x 885 x 1995h

Température de service [°C]

30÷160

Capacité plaques

8 + 8 x GN 2/1  
16 + 16 x GN 1/1

Capacité plaques: espacement [mm]

8 + 8 x GN 2/1 (70)  
16 + 16 x GN 1/1 (70)

Puissance [kW]

3 + 3

Capacité maximum du produit [kg]

55 + 55

Alimentation

AC 230V 50 Hz

Tension théorique [Vac]

230

Absorption totale [kW]

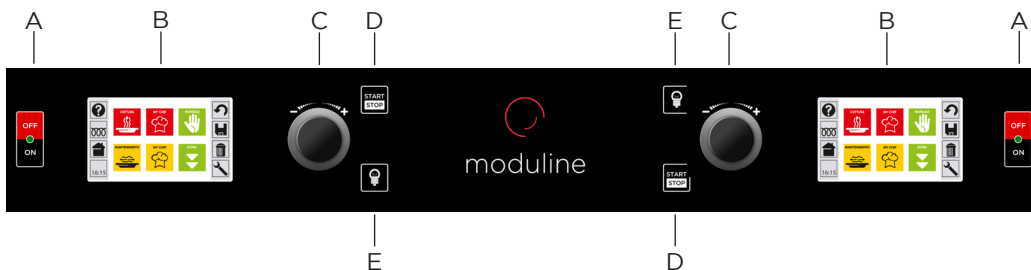
3 + 3

Ampères [A]

13 + 13

Section min. câble de raccord (type H07 RN-F) [mm<sup>2</sup>]

3 x 1,5



- A Interrupteur général
- B Écran
- C Bouton de configuration et "Enter" de sélection
- D Touche "START/STOP"
- E Touche éclairage enceinte

**MODULINESRL**

Via dell'Industria 11, Z.I. San Giacomo di Veglia 31029 Vittorio Veneto (TV) - ITALY  
tel. +39 0438 5063 - fax +39 0438 912 323 - info@moduline.it - www.moduline.it