

## BMD-80E

### Descrizione

**Costruzione** - Modello realizzato in acciaio inox CrNi 18/10 AISI 304, con piano di spessore 2 mm, satinatura superficiale Scotch-Brite, particolari cromati.

**Modello** - Bagnomaria elettrico per uso professionale. Vasche stampate per contenimento bacinelle Gastronorm di profondità 150 mm. Controllo termostatico.

**Dotazioni** - Rubinetti per carico acqua e scarico a pavimento. Staffe di fissaggio.



**BMD-80E**

### Description

**Construction** - Fabricated using CrNi 18/10 AISI 304 grade Stainless Steel Scotch-Brite Satin polish Finish, incorporating 2mm thick worktop, chromed details.

**Model** - Professional Electric Bain-Marie. Moulded Gastronorm 150mm deep tank. Thermostatic control.

**Fittings** - Appliance is supplied with Water fill tap, Overfill safety valve and floor drain. Fixing system.

### Bezeichnung

**Aufbau** - Modell vollkommen aus Edelstahl CrNi 18/10 AISI 304 hergestellt, Deckplatte mit einer Stärke von 2 mm, Satinierung der Oberfläche Scotch-Brite, Einzelteile verchromt.

**Modell** - Elektro Wasserbäder für den professionellen Gebrauch. Gepresste Becken zur Aufnahme von Gastronorm-Behältern mit einer Tiefe von 150 mm. Thermostatsteuerung.

**Ausstattungen** - Ventile zum Nachfüllen von Wasser, Überlauf und Ablass zu Boden. Fixiersystem.

### Description

**Construction** - Modèle réalisé entièrement en acier inox CrNi 18/10 AISI 304, avec plan de 2 mm d'épaisseur, satinage superficiel Scotch-Brite, détails chromés.

**Modèle** - Bain-marie électrique à usage professionnel. Bacs moulés pour contenir les petits bacs Gastronorm de 150 mm de profondeur. Contrôle thermostatique.

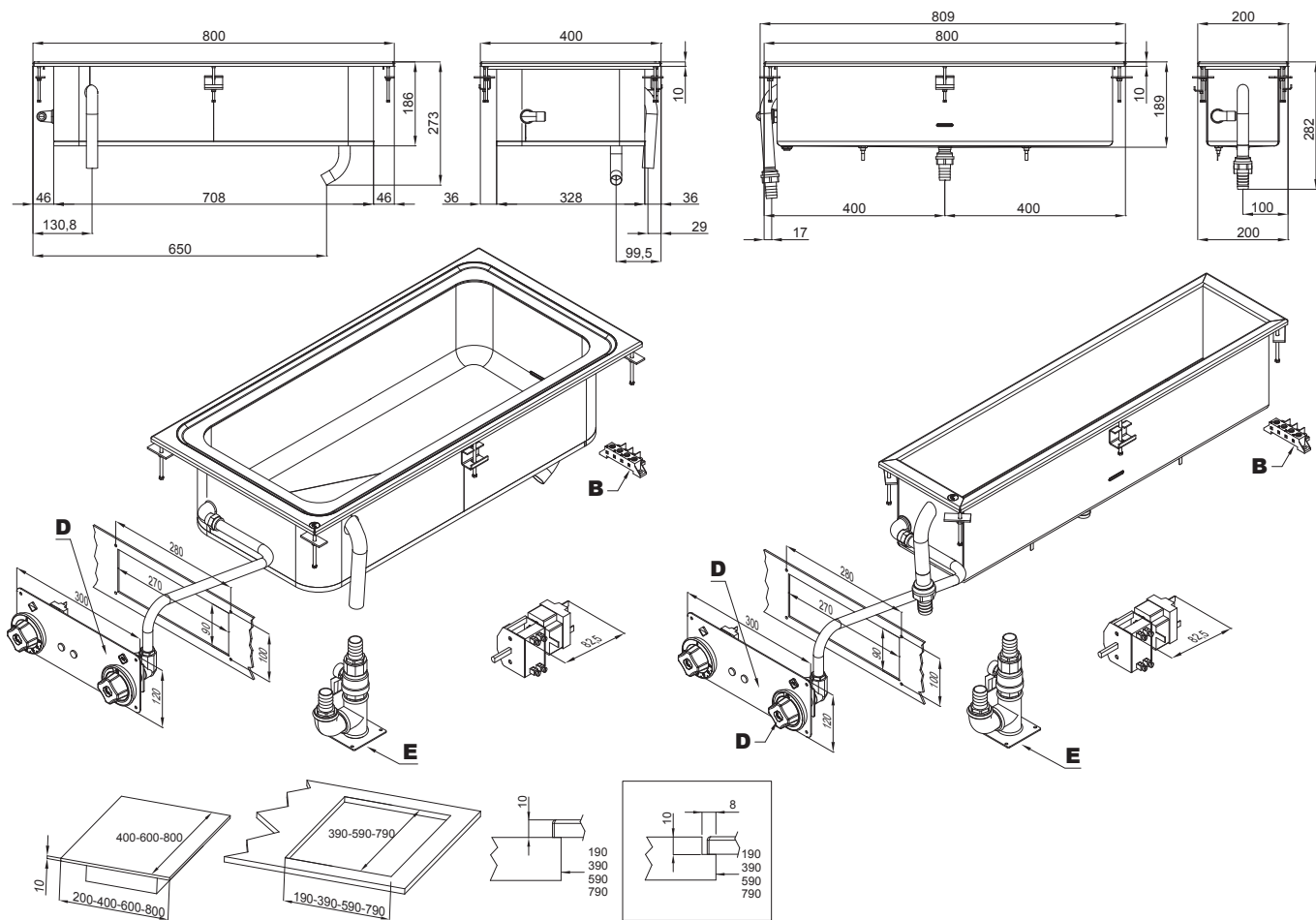
**Équipements** - Robinets d'évacuation d'eau, trop-plein et évacuation au sol. Système de fixation.

### Descripción

**Construcción** - Modelo realizado completamente en acero inox CrNi 18/10 AISI 304, con plano de 2 mm de grosor, satinado superficial Scotch-Brite, detalles cromados.

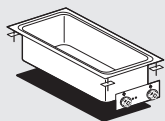
**Modelo** - Baño maría eléctrico para uso profesional. Cubetas estampadas para alojar recipientes Gastronorm de 150 mm. de profundidad. Control termostático.

**Dotaciones** - Grifos para cargar agua, válvula de rebose y desagüe al suelo. Sistema de fijación.

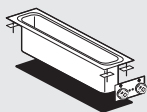


<b>A</b>	Targhetta caratteristica / Data plate / Typenschild Plaque des caractéristiques / Chapa de características
<b>B</b>	Allacciamento elettrico / Electrical connection / Elektrischer Anschluss / Raccordement électrique / Conexión eléctrica

<b>D</b>	Allacciamento acqua / Water connection / Wasseranschluß Raccord eau / Enlace agua	ISO 7-1 1/2" F
<b>E</b>	Scarico acqua / Water drainage / Wasserabflussrohr Evacuation d'eau / Descarga agua	ISO 7-1 1" M



**BMD-84EM**



**BMD-82EM**

Modelli Models Modele Modelos	Dimensioni Dimensions Abmessungen Dimensions Dimensiones	Vasca e capacità Tank and capacity Becke und Kapazität Cuve et capacité Cuba y capacidad	Potenza totale Total power Gesamtleistung Puissance total Potencia total	Volltaggio e frequenza Voltage and frequency Spannung und Frequenz Tension et fréquence Voltaje y frecuencia	Peso/Volume Weight/Volume Gewicht/Volumen Poids/Volume Peso/Volumen
	cm	N° • cm	kW	V~ • Hz	kg/m <sup>3</sup>
<b>BMD-84EM</b>	40x80x30h	1 • GN 1/1 + GN 1/3 - h 15	2,85	230V- • 50/60	21 / 0,200
<b>BMD-82EM</b>	20x80x30h	1 • 7 x GN 1/9 - h 15	1,65	230V- • 50/60	16 / 0,200